

Hotpoint

ARISTON

Lave-vaisselle

Manuel d'utilisation



ARDF 646 P3 XDZ

15 3030 0300/ FR/ AA/ 21.05.2025 14:44
7654290777



Veillez préalablement lire ce manuel !

Cher client,




Ariston vous remercie d'avoir choisi ce produit. Nous espérons que vous obtiendrez les meilleurs résultats avec votre produit qui a été fabriqué avec une haute qualité et une technologie de pointe. Il convient donc de lire attentivement l'intégralité du présent manuel d'utilisation et tous les autres documents joints avant d'utiliser le produit.

Respectez tous les avertissements et informations figurant dans ce manuel d'utilisation. En procédant de la sorte, vous vous protégez et vous protégez votre produit contre d'éventuels dangers.

Conservez ce manuel pour pouvoir vous y référer ultérieurement. Si vous cédez le produit à quelqu'un d'autre, remettez-lui également le manuel d'utilisation. Le présent manuel contient les conditions de garantie, l'utilisation et les méthodes de dépannage de votre produit.

Symboles et leurs explications

Les symboles suivants sont utilisés dans ce manuel :

	Danger de mort ou de blessure.
	Les informations importantes ou conseils utiles à propos de l'utilisation.
	Lisez le manuel d'utilisation.
REMARQUE	Danger pour le produit ou son environnement pouvant entraîner des dommages matériels.

1	Consignes de sécurité.....	5	6.8	Placer la vaisselle dans le lave-vaisselle.....	23
1.1	Utilisation prévue.....	5	6.9	Panier à couverts	24
1.2	Sécurité des enfants, des personnes vulnérables et des animaux de compagnie.....	5	6.10	Panier à couverts	25
1.3	Sécurité électrique.....	6	6.11	Fils du panier inférieur repliables..	25
1.4	Sécurité des transports.....	7	6.12	Support de lavage de plateaux.....	26
1.5	Sécurité d'installation.....	7	6.13	Panier inférieur polyvalent / support de service réglable en hauteur.....	26
1.6	Sécurité de fonctionnement	9	6.14	Ouvrez la grille au niveau souhaité (G).....	27
1.7	Sécurité de l'entretien et du nettoyage.....	10	6.15	Panier inférieur avec fil de fer pour bouteilles	28
2	Instructions environnementales	10	6.16	Grille de service multifonction du panier supérieur	28
2.1	Conformité avec le règlement DEEE et élimination des déchets..	10	6.17	Grille de service multifonction du panier supérieur	28
2.2	Information sur l'emballage.....	10	6.18	Réglage de la hauteur du panier supérieur.....	29
2.3	Notes pour les instituts de test	10	6.19	Réglage de la hauteur du panier supérieur.....	30
2.4	Conformité aux normes et informations sur les tests / Déclaration de conformité CE	11	6.20	Réglage de la hauteur du panier supérieur.....	31
2.5	Cette section s'applique aux produits dotés de la fonction Wi-Fi....	11	6.21	Fils du panier supérieur repliables	31
2.6	Étiquette énergétique	11	6.22	Panier à couverts	31
3	Spécifications techniques	12	6.23	Panier à couverts	32
4	Aperçu général.....	13	6.24	Bras de pulvérisation inférieur	32
5	Installation.....	14	6.25	Bras de pulvérisation supérieur	33
5.1	Emplacement approprié pour l'installation.....	14	7	Fonctionnement du produit	33
5.2	Raccordement de la conduite d'eau.....	14	7.1	Tableau des informations sur le programme et des valeurs moyennes de consommation	34
5.3	Raccordement de la vidange d'eau.....	15	7.2	Fonctions supplémentaires	36
5.4	Ajustement des pieds	15	7.3	Fonctions.....	37
5.5	Raccordement électrique.....	16	7.4	Démarrer le programme	37
6	Préparation.....	16	7.5	Annulation du programme	38
6.1	Considérations sur l'économie d'énergie.....	16	7.6	Indicateur d'insuffisance de l'aide au rinçage.....	38
6.2	Système d'adoucissement d'eau .	16	7.7	Réglage de la quantité de produit de rinçage.....	38
6.3	Régler le Système d'adoucissement d'eau	17	7.8	Fin du programme	38
6.4	Remplir le sel	18	8	Entretien et nettoyage.....	39
6.5	Détergent	19	8.1	Entretien et nettoyage	39
6.6	Produits de rinçage	22	8.2	Nettoyage des filtres	39
6.7	Pièces non adaptées au lavage au lave-vaisselle	23	8.3	Nettoyage du filtre du tuyau.....	40
			8.4	Nettoyage des hélices	40

8.5	Mécanisme de nettoyage du microfiltre.....	42
9	Dépannage.....	43
9.1	Code d'erreur, causes et solutions.....	43
9.2	Dépannage.....	43
10	CLAUSE DE NON-RESPONSABILITÉ / AVERTISSEMENT.....	48



1 Consignes de sécurité

Cette section contient des consignes de sécurité qui vous aideront à éviter les risques de blessures corporelles ou de dommages matériels.

Notre société ne pourra être tenue responsable des dommages qui pourraient survenir en cas de non-respect de ces consignes.

- Les procédures d'installation et de réparation doivent toujours être effectuées par des agents de service agréés.
- Utilisez uniquement des pièces de rechange et des accessoires d'origine.
- Ne réparez ni ne remplacez aucun composant du produit, sauf si cela est clairement spécifié dans le manuel d'utilisation.
- Ne pas apporter de modifications techniques au produit.



1.1 Utilisation prévue

Ce produit est destiné à être utilisé dans les maisons et dans les types d'espaces clos suivants : Par exemple ;

- Cuisines du personnel des magasins, bureaux et autres environnements de travail ;
- Maisons de ferme;

- Les espaces réservés à l'usage des clients des hôtels, motels et autres établissements d'hébergement ;

- Lieux proposant des chambres d'hôtes, des environnements de type auberge.

- Le produit ne doit être utilisé que pour le lavage de la vaisselle domestique.

- Le produit n'est pas adapté à un usage commercial ou public.
- La durée de vie du produit que vous avez acheté est de 10 ans. C'est la période pendant laquelle les pièces de rechange nécessaires au fonctionnement de ce produit sont utilisées.
- Ce produit est destiné à être utilisé à la maison et sous le comptoir.

1.2 Sécurité des enfants, des personnes vulnérables et des animaux de compagnie



- Les enfants de 8 ans et plus et les personnes ayant des capacités physiques, sensorielles et mentales réduites ainsi que les personnes non qualifiées ou inexpérimentées peuvent utiliser cet appareil à condition

d'être surveillés et instruits sur l'utilisation sûre de l'appareil ainsi que sur les dangers qui y sont associés.

- Les enfants de moins de 3 ans doivent être tenus à l'écart du produit, sauf s'ils sont constamment surveillés.
- Les enfants ne doivent pas jouer avec l'appareil.
- Les produits électriques sont dangereux pour les enfants et les animaux domestiques. Les enfants et les animaux domestiques ne doivent pas jouer avec le produit, ni grimper dessus, ni entrer à l'intérieur.
- N'oubliez pas de fermer la porte du produit lorsque vous quittez la pièce où se trouve le produit. Les enfants et les animaux domestiques peuvent être enfermés à l'intérieur du produit et s'étouffer.
- Le nettoyage et l'entretien ne doivent pas être effectués par des enfants sans surveillance.
- Conservez les matériaux d'emballage hors de portée des enfants. Risque de blessure et d'étouffement.
- Gardez tous les détergents et additifs utilisés dans le produit hors de la portée des enfants.

- Pour la sécurité des enfants, débranchez la fiche d'alimentation et cassez le mécanisme de verrouillage avant de jeter le produit.



1.3 Sécurité électrique

- Le produit ne doit pas être branché pendant l'installation, l'entretien, le nettoyage, la réparation et le transport.
- Si le cordon d'alimentation est endommagé, il doit être remplacé par un centre de service agréé pour éviter tout danger éventuel.
- Ne pincez pas le cordon d'alimentation sous ou derrière le produit. Ne placez pas d'objet lourd sur le cordon d'alimentation. Le cordon d'alimentation ne doit pas être excessivement plié ou écrasé et ne doit pas entrer en contact avec une source de chaleur.
- N'utilisez pas de rallonge, de prises multiples ou d'adaptateurs pour faire fonctionner le produit.
- Les prises multiples ou les blocs d'alimentation portables peuvent surchauffer et provoquer un incendie. Par conséquent, ne placez pas de prises multiples derrière et à proximité du produit.

- La prise doit être facilement accessible. Si cela n'est pas possible, l'installation électrique à laquelle le produit est raccordé doit être équipée d'un dispositif (fusible, interrupteur, disjoncteur, etc.) conforme à la réglementation électrique et déconnectant tous les pôles du réseau.
- Ne touchez pas la prise avec les mains mouillées.
- Lorsque vous débranchez la fiche de la prise, tirez-la par la fiche et non par le câble.

1.4 Sécurité des transports

- Avant de transporter le produit, débranchez la prise et déconnectez les raccordements d'évacuation et d'alimentation en eau. Vidangez complètement l'eau restant à l'intérieur du produit.
- Ne transportez pas le produit seul car il est lourd.

AVIS Ne tenez pas la porte ou le panneau pour déplacer le produit.

AVIS Si vous devez déplacer le produit, placez-le en position verticale et tenez-le par l'arrière. L'inclinaison du produit vers l'avant peut mouiller et endommager les composants électroniques à l'intérieur.

AVIS Lors de la mise en place du produit après l'installation ou le nettoyage, veillez à ne pas plier, pincer ou casser les tuyaux.

1.5 Sécurité d'installation

- Pour préparer le produit à l'emploi, vérifiez les informations contenues dans le manuel et les instructions d'installation afin de vous assurer que l'installation électrique, l'installation d'eau propre et l'évacuation sont appropriées. Dans le cas contraire, faites appel à un électricien et à un plombier qualifiés pour prendre les dispositions nécessaires. Ces processus sont à la charge du client.
- Avant d'installer le produit, vérifiez qu'il n'est pas endommagé. N'installez pas le produit s'il est endommagé.
- N'installez pas le produit dans des endroits où la température descend en dessous de 0 °C.
- Ne placez pas le produit sur un tapis ou une surface similaire. Cela présente un risque d'incendie car il ne peut pas être aéré par le bas.
- Placez le produit sur un sol propre, plat et dur et équilibrez-le à l'aide des pieds réglables. Si les pieds ne sont pas correc-

tement réglés, la porte risque de ne pas se fermer complètement et de la vapeur chaude risque de s'échapper. Cela peut provoquer des brûlures et des blessures graves et peut également endommager vos meubles.

- N'installez pas le produit à proximité de sources de chaleur (radiateurs, cuisinières, etc.) et ne l'installez pas sous la zone de cuisson d'une table de cuisson.
- Si le produit est destiné à être utilisé dans une armoire/un meuble/un module, gardez les portes de l'armoire ouvertes pendant le fonctionnement s'il n'y a pas d'espace pour assurer une circulation d'air suffisante.
- Raccordez le produit à une prise de terre protégée par un fusible de calibre conforme aux valeurs nominales de courant indiquées sur la plaque signalétique. Faites effectuer l'installation de mise à la terre par un électricien qualifié. N'utilisez pas le produit sans mise à la terre conformément aux réglementations locales/nationales.

- Branchez le produit sur une prise conforme aux valeurs de tension et de fréquence indiquées sur la plaque signalétique.
- Ne pas brancher le produit sur des prises de courant desserrées, débranchées, cassées, sales, grasses, présentant un risque de contact avec de l'eau (par exemple de l'eau pouvant fuir de l'établi).

AVIS Les nouveaux flexibles fournis avec le produit doivent être utilisés. Ne réutilisez pas les anciens flexibles. Ne raccordez pas les flexibles.

REMARQUE Raccordez le tuyau d'arrivée d'eau directement au robinet d'eau. La pression fournie par le robinet doit être d'au moins 0,03 MPa (0,3 bar) et ne pas dépasser 1 MPa (10 bar). Si la pression de l'eau dépasse 1 MPa (10 bar), un réducteur de pression doit être installé. La température maximale autorisée de l'eau est de 25 °C.

- Positionnez le câble d'alimentation et les tuyaux de manière à ce qu'il n'y ait aucun risque de trébuchement.

1.6 Sécurité de fonctionnement

Seuls les détergents, agents de rinçage et additifs destinés aux lave-vaisselle doivent être utilisés.

N'utilisez jamais de solvants chimiques dans le produit. Ces substances présentent un risque d'explosion.

Ne buvez pas l'eau de lavage de votre produit.

Les détergents pour lave-vaisselle contiennent des alcalis puissants, qui peuvent être extrêmement dangereux en cas d'ingestion. Évitez tout contact avec la peau et les yeux et ne laissez pas les enfants s'approcher du produit lorsque le couvercle est ouvert. Vérifiez que le réservoir de détergent est vide une fois le cycle de lavage terminé.

Lorsque vous retirez complètement les paniers supérieur et inférieur, la porte du produit prend en charge l'intégralité de la charge des paniers. Ne vous asseyez pas et ne posez pas d'autres charges sur la porte, sinon le produit risque de basculer.



Capacité de lavage maximale du produit : indiquée sur l'étiquette énergétique et la carte d'utilisation rapide sous le tableau des cycles.

Pour éviter d'éventuelles blessures, placez toujours les plats longs et pointus tels que les fourchettes de service, les couteaux à pain, etc. dans le panier à couverts avec l'extrémité pointue vers le bas ou horizontalement sur les paniers du lave-vaisselle.

Si vous devez ouvrir la porte pendant que l'appareil fonctionne, ouvrez-la avec précaution. Faites attention à la vapeur chaude et aux éclaboussures d'eau chaude.

N'utilisez pas un produit défectueux ou endommagé. Débranchez le produit (ou coupez le fusible auquel il est relié), fermez le robinet d'eau et appelez un service agréé.

Ne placez pas de source de flamme (bougie allumée, cigarette, etc.) sur ou à proximité du produit. Ne placez pas de matériaux inflammables/explosifs à proximité du produit.

Ne pas grimper sur le produit. Débranchez le produit et fermez le robinet lorsque vous n'utilisez pas le produit pendant une longue période.

Ce produit est conçu pour fonctionner jusqu'à 2000 m au-dessus du niveau de la mer.

1.7 Sécurité de l'entretien et du nettoyage



Ne pas laver le produit en le pulvérisant ou en versant de l'eau dessus.



N'utilisez pas d'outils tranchants ou abrasifs pour nettoyer le produit. N'utilisez pas de produits tels que des produits de nettoyage ménagers, des détergents, du gaz, de l'essence, de l'alcool, de la cire, etc.



Portez des gants lors du nettoyage du produit.



Soyez prudent lors du nettoyage des surfaces tranchantes à l'arrière du produit !

2 Instructions environnementales

2.1 Conformité avec le règlement DEEE et élimination des déchets

Ce produit ne contient pas de substances nocives et interdites spécifiées dans le « Règlement sur le contrôle des déchets d'équipements électriques et électroniques » publié par le ministère de l'Environnement et de l'Urbanisation de la République de Turquie. Le produit est conforme au règlement DEEE.



Ce produit est fabriqué à partir de pièces et de matériaux de haute qualité qui sont recyclables et réutilisables. Par conséquent, ne mettez pas le produit au rebut avec les déchets ménagers ou autres à la fin de sa durée de vie. Déposez-le plutôt dans un point de collecte pour le recyclage des équipements électriques et électroniques. Renseignez-vous auprès des autorités locales de votre région pour connaître ces points de collecte. Contribuez à la protection de l'environnement et des ressources naturelles

ATTENTION ! N'oubliez pas de réinstaller le filtre de votre machine après l'avoir nettoyé. Dans le cas contraire, les pompes risquent de se boucher et le produit risque d'être endommagé.

Éclairage intérieur



Contactez un service lorsque vous devez remplacer la LED/ampoule utilisée pour l'éclairage selon le modèle de votre machine.

en recyclant les produits usagés. Avant de mettre le produit au rebut, débranchez la fiche d'alimentation pour la sécurité des enfants et cassez le mécanisme de verrouillage de la porte de chargement pour la rendre inopérante.

2.2 Information sur l'emballage

L'emballage du produit est composé de matériaux recyclables, conformément à notre législation nationale. Ne jetez pas les déchets d'emballage avec les ordures ménagères ou d'autres déchets, mais déposez-les dans les points de collecte d'emballages spécifiés par les autorités locales.

2.3 Notes pour les instituts de test

Les informations requises pour les tests de performance sont disponibles sur demande.

Veillez envoyer votre demande à l'adresse électronique ci-dessous :

dishwasher@standardloading.com

Dans votre courriel de demande, n'oubliez pas d'indiquer vos coordonnées ainsi que le code, le numéro de stock et le numéro de série du produit à tester. Le code produit, le numéro de stock et le numéro de série figurent sur l'étiquette signalétique apposée sur le côté de la porte.



XXXXXXXXXX (*)

2.4 Conformité aux normes et informations sur les tests / Déclaration de conformité CE

CE Le développement, la production et la vente de ce produit sont effectués conformément aux règles de sécurité de toutes les directives applicables au sein de la Communauté européenne. 2014/35/UE, 2014/30/UE, 93/68/CE, CEI 60436 / EN 60436

2.5 Cette section s'applique aux produits dotés de la fonction Wi-Fi

Bande de fréquence 2,4 Ghz
Puissance de transmission max. : < 100mW
Déclaration de conformité pour CE : Arcelik A.S. déclare par la présente que cet appareil est conforme à la directive 2014/53/EU. Le texte intégral de la Déclaration de conformité de l'EU est disponible sur le site web :
Produits, adresse

2.6 Étiquette énergétique

i Vous pouvez accéder à des informations techniques sur le produit en scannant le code QR figurant sur l'étiquette énergétique à l'aide d'un appareil mobile connecté à l'internet.



3 Spécifications techniques

Capacité maximale de lavage : Indiqué sur l'étiquette énergie et sur la carte d'utilisation rapide sous le tableau des cycles.
Hauteur : Voir le manuel d'installation pour les informations sur la hauteur.
Largeur : 60
Profondeur:57
Entrée d'électricité :220-240 V, 50 Hz
Puissance totale :1800-2100 W
Puissance de chauffage :1800 W
Courant total : 10 A *
Puissance de pompe :105 W
Puissance de pompe de vidange : 30 W *
Pour des informations détaillées sur les valeurs électriques, référez-vous à la plaque signalétique apposée sur la porte du lave-vaisselle.
Pression de l'eau 0,3 -10 bar (= 3 - 100 N/cm ² = 0,03-1,0 Mpa)



Les spécifications techniques peuvent être modifiées sans préavis afin d'améliorer la qualité des produits.

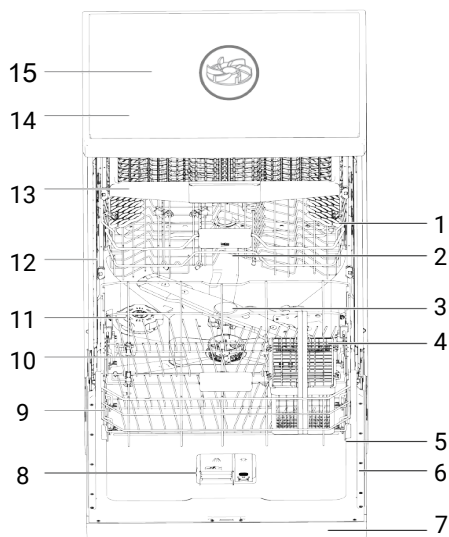


Les figures du manuel sont schématiques et ne sont pas toujours identiques au produit.



Les valeurs indiquées dans l'appareil ou dans les documents annexes sont des valeurs de laboratoire conformes aux normes en vigueur. Ces valeurs peuvent varier en fonction de l'utilisation et des conditions ambiantes.

4 Aperçu général



- | | |
|---|---|
| 1 Panier supérieur | 2 Bras de pulvérisation supérieur |
| 3 Bras de pulvérisation inférieur | 4 Panier à couverts(en fonction du modèle) |
| 5 Porte | 6 Type d'étiquette |
| 7 Panneau de commande | 8 Compartiment de détergent |
| 9 Panier inférieur | 10 Filtres |
| 11 Couvercle du compartiment à sel | 12 Rail pour panier supérieur |
| 13 Panier à couverts du plafond (en fonction du modèle) | 14 Crémaillère supérieure (en fonction du modèle) |
| 15 Impulseur supérieur (en fonction du modèle) | |

16. Système de séchage avec ventilateur (en fonction du modèle)

Le type d'étiquette varie en fonction du modèle.

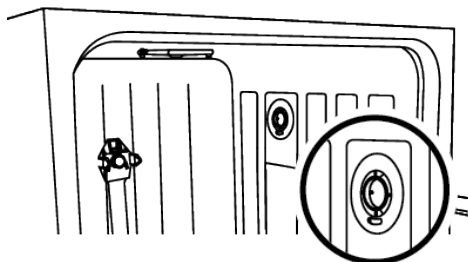


Illustration 1:

5 Installation



Lisez tout d'abord la section « Consignes de sécurité » !

Le client est responsable de la préparation de l'installation électrique, de l'eau propre et des eaux usées de l'endroit où le produit sera placé. Avant d'appeler le service agréé pour préparer le produit à l'utilisation, si les installations électriques, les systèmes d'eau propre et d'évacuation de l'eau ne sont pas appropriés, faites appel à un électricien et à un plombier qualifiés pour qu'ils prennent les dispositions nécessaires.



L'installation et les raccordements électriques doivent être effectués par le service agréé. Le fabricant décline toute responsabilité pour les dommages qui pourraient résulter d'opérations effectuées par des personnes non autorisées.



Avant d'installer le produit, vérifiez qu'il n'est pas endommagé. Si le produit est endommagé, ne l'installez pas. Les produits endommagés représentent un danger pour votre sécurité.



Pour les modèles à poser ou à encastrer, ne retirez pas la plaque d'appui de l'appareil. Cela annulera la garantie.

- Lorsque vous mettez le produit en place après l'installation ou le nettoyage, assurez-vous que les tuyaux d'arrivée d'eau et de vidange ne sont pas pliés, pincés ou cassés.
- Faites attention à ne pas endommager le sol, le mur, les tuyaux, etc. lorsque vous placez l'appareil. Ne tenez pas la porte ou le panneau pour déplacer le produit.

5.1 Emplacement approprié pour l'installation

- Aucune porte verrouillable, coulissante ou à charnières ne doit se trouver à l'endroit où le produit est installé, ce qui empêcherait l'ouverture complète de la porte.
- Posez le produit sur une surface solide et nivelée ayant une capacité de charge suffisante ! Posez l'appareil sur une surface plane afin que la porte se ferme correctement et hermétiquement.
- N'installez pas le produit dans des endroits où la température est inférieure à 0 °C.
- Posez le produit sur un sol dur. Évitez de poser le produit sur un tapis à poils longs ou une surface similaire.
- Choisissez un emplacement où vous pouvez charger et décharger la vaisselle facilement et rapidement.
- Posez le produit à proximité du robinet et de l'égout. Sélectionnez l'emplacement du produit de manière à ne pas le modifier lorsqu'il a été connecté.



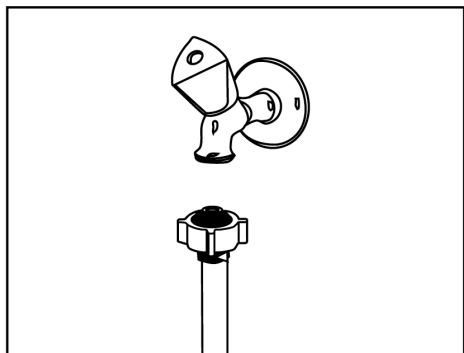
Ne posez pas le produit sur le cordon d'alimentation. Il est possible que le câble soit endommagé, ce qui entraîne un risque d'électrocution ou d'incendie.

5.2 Raccordement de la conduite d'eau

Nous vous recommandons d'installer un filtre sur l'arrivée d'eau afin d'éviter que des saletés (sable, argile, rouille, etc.) provenant du réseau urbain ou de votre système d'alimentation en eau n'endommagent l'appareil et votre vaisselle.

Température maximale admissible à l'entrée de l'eau :

- Avec AquAvoid les modèles contenant des fonctionnalités, elle est de 60 °C.
- Jusqu'à 25 °C pour d'autres modèles.



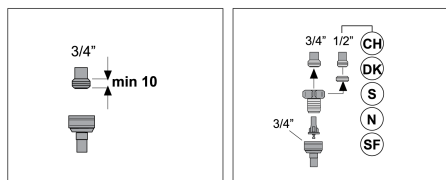
Il est déconseillé de raccorder le lave-vaisselle à des appareils à eau chaude ou à des chauffe-eau en marche.

ATTENTION N'utilisez pas un tuyau d'arrivée d'eau ancien ou usagé sur un produit neuf. Utilisez le nouveau tuyau d'arrivée d'eau fourni avec le lave-vaisselle. Ne raccordez pas les tuyaux.

ATTENTION Branchez le tuyau d'arrivée d'eau directement sur le robinet d'eau. La pression fournie par le robinet doit être au minimum de 0,3 et au maximum de 10 bars. Si la pression de l'eau dépasse 10 Bar, un réducteur de pression doit être installé.

ATTENTION Le tuyau d'alimentation en eau et le tuyau de vidange doivent être solidement fixés et ne doivent pas être endommagés.

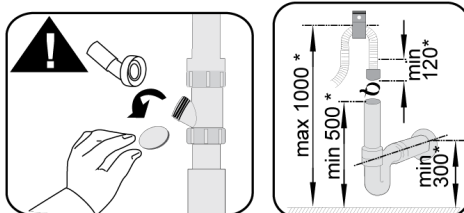
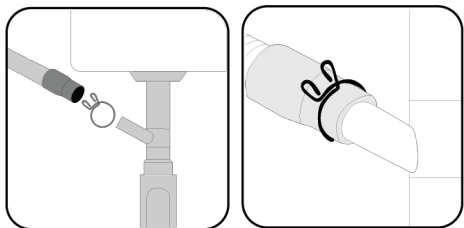
REMARQUE : Après avoir réalisé les raccordements, ouvrez complètement le robinet et vérifiez qu'il n'y a pas de fuites d'eau.



5.3 Raccordement de la vidange d'eau

Vous pouvez raccorder le tuyau d'évacuation de l'eau directement à l'évacuation des eaux usées ou à l'évacuation de l'évier.

Pour plus d'informations, consultez les instructions d'installation fournies avec votre lave-vaisselle..



* mm

L'évacuation des eaux usées doit être raccordée à l'égout et ne doit pas être reliée aux eaux de surface.

5.4 Ajustement des pieds

Dans le cas où la porte de l'appareil ne se fermerait pas correctement ou tremblerait lorsque vous la poussez doucement avec la main, cela signifie que les pieds ne sont pas réglés. Réglez les pieds du produit selon les indications du manuel d'installation fourni avec le produit.



Si la porte du lave-vaisselle n'est pas correctement réglée, elle peut laisser échapper de la vapeur chaude. Les brûlures graves peuvent provoquer des blessures et endommager vos meubles.

5.5 Raccordement électrique



Branchez le produit sur une prise de terre protégée par un fusible conforme aux valeurs du tableau Spécifications techniques. Notre entreprise décline toute responsabilité pour les dommages qui pourraient survenir si le produit est utilisé sans mise à la terre conformément aux réglementations locales.

- Le raccordement doit être conforme aux réglementations nationales.

- La fiche du cordon d'alimentation doit être facilement accessible après l'installation.
- Branchez le produit sur une prise de terre protégée par un fusible de 16 ampères.
- La tension précisée doit être équivalente aux tensions principales.



Ne connectez pas avec des rallonges ou des prises multiples.



Tout câble d'alimentation endommagé doit être remplacé par un service agréé.

6 Préparation



Lisez tout d'abord la section « Consignes de sécurité » !

6.1 Considérations sur l'économie d'énergie

Grâce aux informations suivantes, vous utiliserez le produit de manière écologique et économe en énergie.

Retirez tous les déchets grossiers avant de placer la vaisselle dans le lave-vaisselle.



Nous déconseillons de pré-nettoyer la vaisselle avant de la charger dans le lave-vaisselle, car cela consomme de l'énergie et de l'eau.



Laver la vaisselle dans le lave-vaisselle consomme moins d'énergie et d'eau que de la laver à la main.

Démarrez le lave-vaisselle après que celui-ci soit pleinement chargé.

Au moment de choisir un cycle, tenez compte des « Informations sur le cycle et tableau de consommation moyenne ».

N'utilisez pas plus de détergent que la quantité recommandée sur l'emballage.

6.2 Système d'adoucissement d'eau

Le lave-vaisselle est équipé d'un système spécial d'adoucissement d'eau qui réduit la dureté de l'eau du réseau. Ce système adoucit l'eau jusqu'au niveau requis pour laver la vaisselle avec la qualité souhaitée.



Il faut adoucir l'eau du réseau si sa dureté est supérieure à 7°dH. Dans le cas contraire, les ions de dureté s'accumulent sur les ustensiles de lavage et peuvent affecter les performances de lavage, de rinçage et de séchage du lave-vaisselle.

Régler le système d'adoucissement d'eau

L'efficacité du lavage sera améliorée si le système d'adoucissement de l'eau est correctement réglé.

Lisez au préalable la section relative au réglage du système d'adoucissement de l'eau.

La régénération du système d'adoucissement de l'eau peut avoir lieu dans tous les cycles pendant l'étape de séchage. La régénération entraîne une augmentation de la durée du cycle, de la consommation d'énergie et d'eau. Pour le processus de régénération, le tableau ci-dessous indique la fréquence du processus de régénération, le

temps supplémentaire maximum, la consommation d'eau et d'énergie en fonction de la consommation d'eau pour le

cycle Eco 50 °C lorsque le lave-vaisselle est utilisé dans des conditions standard avec une alimentation en eau de 14 dH.

Eco 50 °C consommation d'eau (l)	à remplacer après cycle	Temps supplémen- taire (min)	Consommation d'eau supplémentaire (l)	Consommation d'énergie supplémen- taire (kWh)
12,3-14,7	5	5	3,0	0,05
9,6-12,2	6	5	3,0	0,05
9,0-9,5	7	5	3,0	0,05
8,0-9,0	8	5	3,0	0,05
7,0-7,9	9	5	3,0	0,05

Pour connaître la consommation d'eau du cycle Eco 50 °C de votre lave-vaisselle, référez-vous au tableau des informations sur le cycle et des valeurs moyennes de consommation figurant dans le tableau des cycles.

6.3 Régler le Système d'adoucissement d'eau

Un réglage correct du système d'adoucissement de l'eau améliorera les performances de lavage, de rinçage et de séchage de votre lave-vaisselle.

ATTENTION ! Avant de régler le système, renseignez-vous sur le niveau de dureté de l'eau auprès du service agréé de votre région et réglez-le comme suit.




Après avoir déterminé la dureté de l'eau :

1. Appuyez simultanément sur les touches « Temporisisation » et « Programme » pendant 3 secondes pour entrer dans le menu Réglages après avoir allumé votre lave-vaisselle.

2. Maintenez le bouton Programme enfoncé jusqu'à ce que l'indicateur d'avertissement de faible teneur en sel commence à clignoter. Le niveau de régénération actuel est indiqué sur l'indicateur de programme.

3. Réglez la dureté de l'eau à un niveau approprié pour la dureté de votre eau du robinet à l'aide de la touche « Temporisisation » Pour le réglage correct, reportez-vous au « Tableau de réglage du niveau de dureté de l'eau ».

4. Sauvegardez en appuyant sur la touche Marche/Arrêt.

Degré de dureté	Degré anglais de dureté : dE	Degré allemand de dureté : dH	Degré français de dureté : dF	Indicateur de niveau de dureté de l'eau
0. Niveau 	0-5	0-4	0-8	Mettez le réglage de la dureté de l'eau en position 1 en appuyant sur la touche « Sélectionner ». (P1)
1. Niveau 	6-9	5-7	9-13	Mettez le réglage de la dureté de l'eau en position 1 en appuyant sur la touche « Sélectionner ». (P1)
2. Niveau 	10-15	8-12	14-22	Mettez le réglage de la dureté de l'eau en position 2 en appuyant sur la touche « Sélectionner ». (P2)




<p>3. Niveau</p> 	16-19	13-15	23-27	Mettez le réglage de la dureté de l'eau en position 3 en appuyant sur la touche « Sélectionner ». (P3)
<p>4. Niveau</p> 	20-24	16-19	28-34	Mettez le réglage de la dureté de l'eau en position 4 en appuyant sur la touche « Sélectionner ». (P4)
<p>5. Niveau</p> 	25-62	20-50	35-90	Mettez le réglage de la dureté de l'eau en position 5 en appuyant sur la touche « Sélectionner ». (P5)

Tableau 1: Tableau de réglage du niveau de dureté de l'eau

- Par ailleurs, il est recommandé d'utiliser des filtres et des purificateurs d'eau si la dureté de l'eau que vous utilisez est supérieure à 50°dH (dureté française) ou si vous utilisez de l'eau de puits.
- Si la dureté de l'eau que vous utilisez est inférieure à 7°dH, il n'est pas nécessaire d'utiliser du sel dans votre lave-vaisselle. Dans ce cas, le voyant « Indicateur de sel faible » sur le panneau de commande de votre lave-vaisselle s'allume en permanence.
- Si la dureté de l'eau est réglée au niveau 1, l'indicateur d'avertissement de manque de sel reste allumé en permanence, même lorsque vous n'avez pas besoin d'utiliser de sel. Si vous ajoutez du sel dans cette position, le sel ne sera pas consommé et la lampe ne s'allumera pas.

ATTENTION ! Après un déménagement, vous devez à nouveau régler la dureté de l'eau de votre lave-vaisselle en fonction de la dureté de l'eau de l'endroit où vous vous installez, en tenant compte des informations indiquées ci-dessus. Si le réglage de la dureté de l'eau de votre lave-vaisselle a déjà été ajusté, le dernier réglage de la dureté de l'eau sera affiché sur le panneau d'affichage de votre lave-vaisselle.

6.4 Remplir le sel

Le système d'adoucissement de l'eau doit être renouvelé pour que le lave-vaisselle fonctionne toujours avec les mêmes performances. Le sel pour lave-vaisselle est utilisé à cet effet.



Utilisez uniquement du sel adoucissant spécial pour lave-vaisselle.

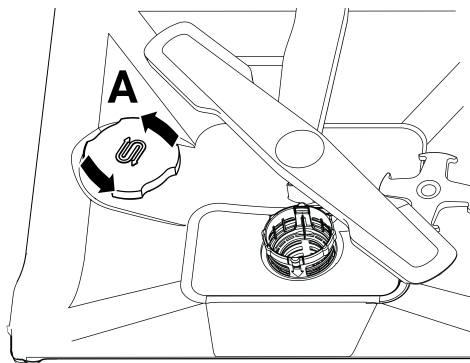


Nous recommandons d'utiliser des sels d'adoucissement en granulés ou en poudre dans le système d'adoucissement de l'eau. N'utilisez pas de sels tels que le sel de table et le sel gemme qui ne se dissolvent pas complètement dans l'eau. Dans le cas contraire, les performances du système peuvent se détériorer au fil du temps.

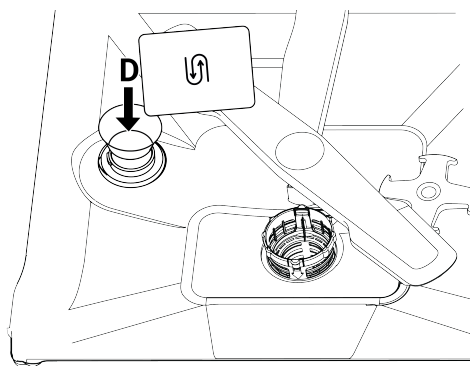


Le compartiment à sel se remplit d'eau lorsque vous mettez le lave-vaisselle en marche. Remplissez donc le compartiment à sel avant de démarrer le lave-vaisselle.

1. Retirez au préalable le panier inférieur pour charger le sel adoucissant.
2. Ouvrez le couvercle du compartiment à sel en le tournant dans le sens anti-horaire (A).



3. Pour la première utilisation de votre lave-vaisselle, ajoutez seulement 1 litre d'eau dans le compartiment à sel.
4. Remplissez le compartiment du sel avec du sel (D). Remuez avec une cuillère pour accélérer la dissolution du sel dans l'eau.



- i** Mettez environ 2 kg de sel adoucissant dans le compartiment à sel.
1. Lorsque le compartiment est plein, remplacez le couvercle et fermez-le en le tournant.

i Il convient d'ajouter du sel juste avant de démarrer le lave-vaisselle. Ainsi, la saumure qui déborde est nettoyée immédiatement et on évite tout risque de corrosion à l'intérieur du lave-vaisselle. Si vous n'avez pas l'intention de laver immédiatement, faites fonctionner le lave-vaisselle à vide et sans détergent au cycle le plus court.

i En fonction de la taille des particules de sel des différentes marques disponibles sur le marché et de la dureté de l'eau, la dissolution du sel dans l'eau peut prendre plusieurs heures. Par conséquent, l'indicateur d'avertissement de manque de sel reste allumé pendant un certain temps après que le sel a été versé dans le lave-vaisselle.

6.5 Détergent

Vous pouvez utiliser des détergents en poudre, en liquide/gel et en pastilles dans le lave-vaisselle.



Utilisez exclusivement les détergents destinés à être utilisés dans des lave-vaisselle. Nous vous recommandons de ne pas utiliser de détergents contenant du chlore et des phosphates, car ils sont nocifs pour l'environnement.

Remplir le détergent

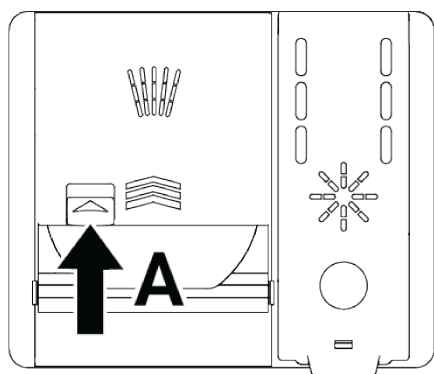
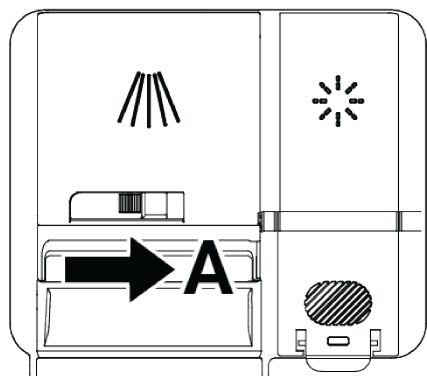
Pour obtenir de bons résultats de lavage et de séchage, respectez les instructions figurant sur l'emballage du détergent. Contactez le fabricant du détergent pour d'autres questions.



Ne mettez pas de solvants dans le compartiment à détergent. Il y a un risque d'explosion !

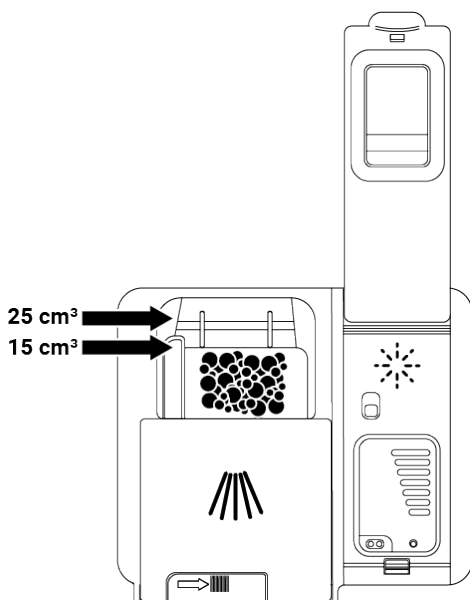
Mettez le détergent dans le compartiment à détergent en procédant comme suit immédiatement avant de mettre le lave-vaisselle en marche.

1. Ouvrez la porte du compartiment du détergent en poussant le loquet vers la droite (A). (selon le modèle)

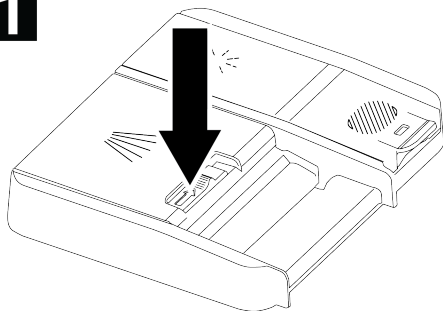
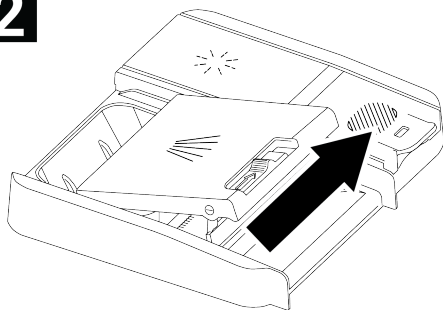
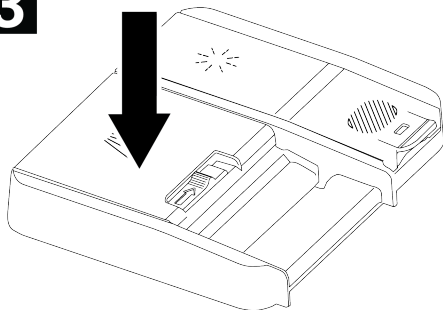


2. Mettez la quantité spécifiée de détergent en poudre, en liquide/gel ou en pastilles dans le compartiment.

i À l'intérieur du compartiment à détergent, il y a des lignes de niveau qui vous permettent d'utiliser la bonne quantité de détergent en poudre. Le compartiment à détergent détient 45 cm³ de détergent lorsqu'il est complètement chargé. Remplissez le compartiment à détergent jusqu'aux lignes de niveau de 15 cm³ ou 25 cm³ de détergent, en fonction du niveau de remplissage du lave-vaisselle et/ou de la saleté de votre vaisselle. Dans le cas d'un détergent en pastilles, une pastille suffit.



3. Fermez le couvercle du compartiment à détergent en le poussant dans le sens de la flèche. Un « clic » se fait entendre lorsque le couvercle est fermé.

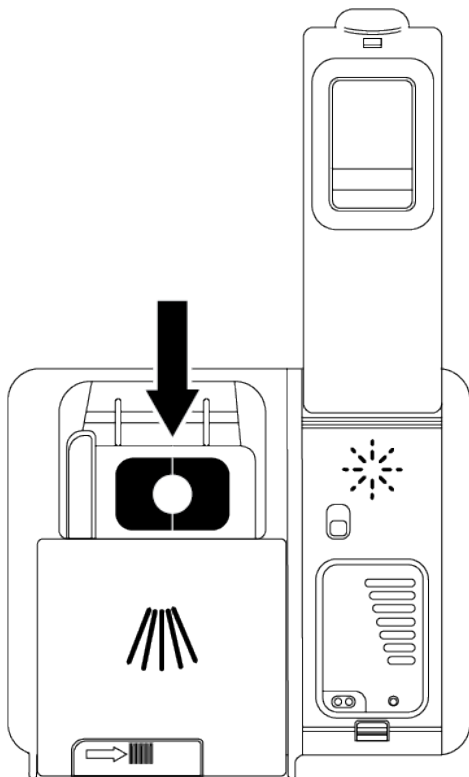
1**2****3**

Étant donné que la solubilité des détergents en pastilles varie en fonction de la température et de la durée, il convient de toujours utiliser un détergent en poudre ou un détergent liquide/gel dans des cycles courts sans prélavage.

Détergents en pastille

Outre les détergents en tablettes classiques, il existe également sur le marché des détergents en tablettes qui contiennent du sel adoucisseur d'eau et/ou un produit de rinçage. Certains détergents contiennent également des composants spéciaux tels que des conservateurs pour le verre et l'acier inoxydable. Ces pastilles fonctionnent jusqu'à un certain niveau de dureté de l'eau (21° dH). Le sel d'adoucissement d'eau et le produit de rinçage doivent être utilisés en même temps que le détergent en pastilles au-dessus de ce niveau.

Pour optimiser les performances de lavage des lave-vaisselle, il convient d'utiliser séparément le détergent, le produit de rinçage et le sel adoucisseur d'eau.



Lors de l'utilisation de détergents en pastilles, suivez les instructions du fabricant figurant sur l'emballage du détergent.

Lorsque vous utilisez un détergent en pastilles, contactez le fabricant du détergent si votre vaisselle est mouillée à la fin du cycle de lavage et/ou si vous remarquez des taches de calcaire, en particulier sur les verres.

Lorsque vous passez du détergents en pastille au détergent en poudre :

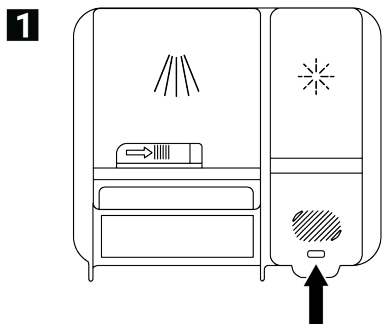
- Assurez-vous que le compartiment à sel et à produit de rinçage est plein.
- Réglez le paramètre de dureté de l'eau sur la position la plus élevée et effectuez un cycle de lavage avec le lave-vaisselle vide.
- Après le cycle de lavage à vide, lisez le manuel d'instructions et réglez à nouveau la dureté de l'eau en fonction de votre eau de ville.
- Réglez les paramètres appropriés des produits de rinçage.

6.6 Produits de rinçage

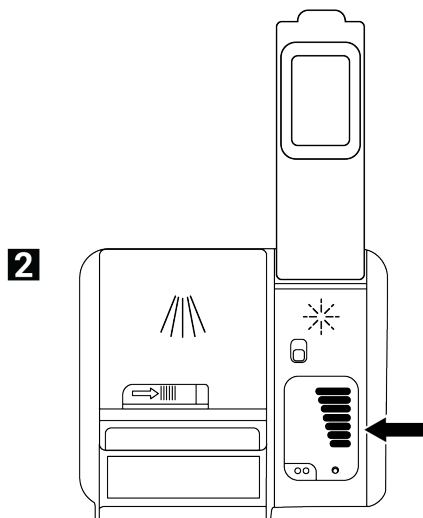
Le produit de rinçage utilisé dans les lave-vaisselle est un composé spécial qui améliore l'efficacité du séchage et empêche les traces d'eau ou de calcaire de rester sur les articles lavés. En conséquence, veillez à ce qu'il y ait du produit de rinçage dans le compartiment à produit de rinçage et utilisez exclusivement du produit de rinçage destiné à être utilisé dans les lave-vaisselle.

Remplissage du produit de rinçage

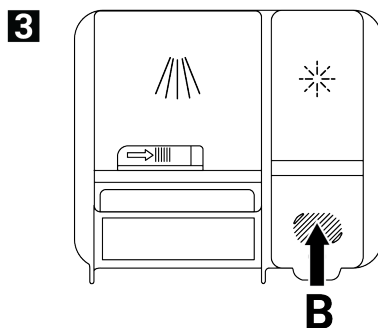
1. Ouvrez le bouchon du produit de rinçage à l'aide du loquet.



2. Remplissez le compartiment au niveau MAXIMUM.



3. Fermez le couvercle du compartiment en l'appuyant légèrement sur le point (B).



4. Augmentez le réglage en cas d'apparition de traces d'eau sur la vaisselle après le lavage, ou diminuez-le si une trace bleue subsiste après l'essuyage à la main. Le paramètre est réglé au niveau 3 depuis l'usine.

i Pour le réglage du produit de rinçage, consultez la rubrique « Réglage de la quantité de produit de rinçage » dans le chapitre « Fonctionnement du lave-vaisselle ».

i Essuyez tout produit de rinçage répandu à l'extérieur de la chambre. Toute fuite accidentelle de produit de rinçage entraîne la formation de mousse et réduit les performances de lavage.

6.7 Pièces non adaptées au lavage au lave-vaisselle

- Ne lavez pas les plats contaminés par des cendres de cigarette, des résidus de cire, du vernis, de la peinture, des produits chimiques, etc. dans le lave-vaisselle.
- Ne lavez pas les fourchettes, cuillères et couteaux avec des manches en bois ou en os, des pièces collées, des pièces en plastique non résistant à la chaleur, des ustensiles en cuivre et en étain dans le lave-vaisselle.

i Tout comme pour le lavage à la main, le lave-vaisselle risque de décolorer et de ternir les impressions décoratives sur la porcelaine, l'aluminium et l'argent. Il arrive que certains types de verre et de cristaux délicats perdent leur transparence au fil du temps. Nous vous recommandons de veiller tout particulièrement à ce que la nouvelle vaisselle que vous achetez puisse être lavée au lave-vaisselle.

6.8 Placer la vaisselle dans le lave-vaisselle

Si vous placez correctement la vaisselle en fonction de la capacité de lavage de votre lave-vaisselle, vous optimiserez l'utilisation du lave-vaisselle en termes de consommation d'énergie et de performances de lavage et de séchage.

- Retirez tous les résidus alimentaires (os, noyaux de fruits, etc.) de la vaisselle avant de la placer dans le lave-vaisselle.
- Rangez si possible les objets fins et étroits dans les compartiments centraux des paniers.
- Placez les objets très sales et de grande taille dans le panier inférieur et les objets petits, délicats et légers dans le panier supérieur.
- Placez les récipients creux tels que les bols, les verres et les casseroles avec le bec vers le bas. Cela évite que l'eau ne s'y accumule.

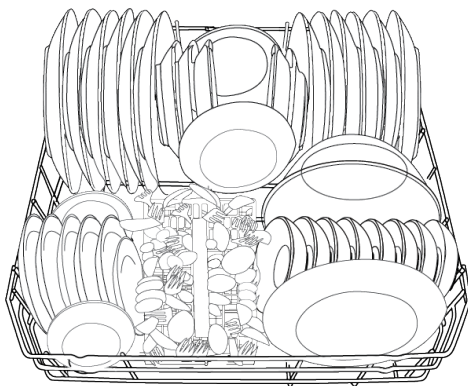


Il est recommandé de toujours placer les plats longs et pointus tels que les fourchettes de service, les couteaux à pain, etc. dans le panier à couverts avec l'extrémité pointue vers le bas ou horizontalement sur les paniers à vaisselle afin d'éviter tout risque de blessure.

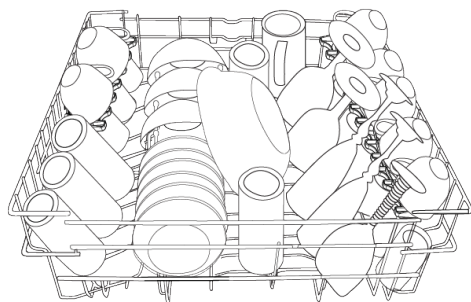
Commencez par vider la vaisselle du panier inférieur, puis celle du panier supérieur.

Autres exemples de disposition du panier

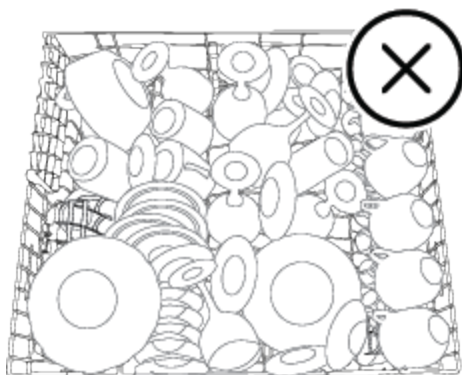
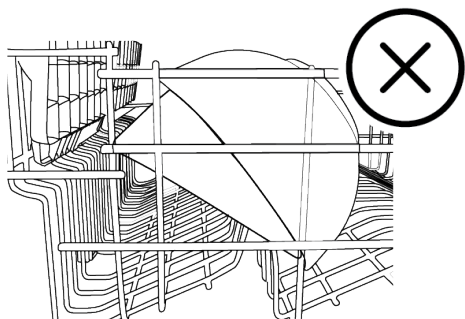
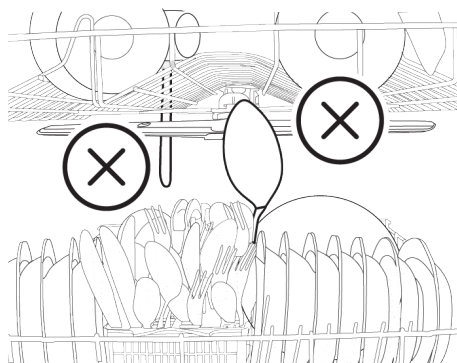
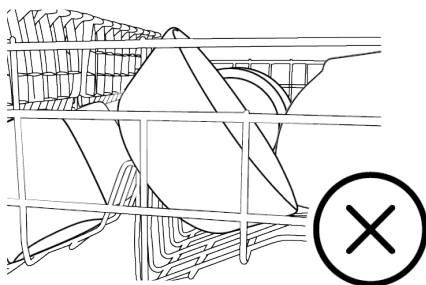
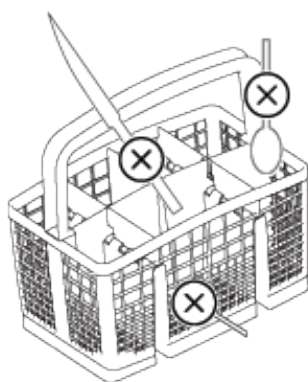
Panier inférieur



Panier supérieur



Placements incorrects

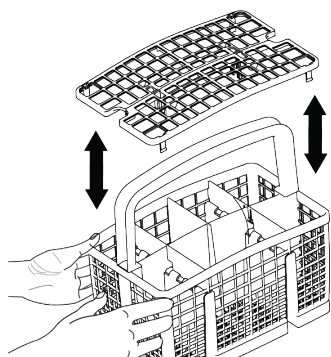
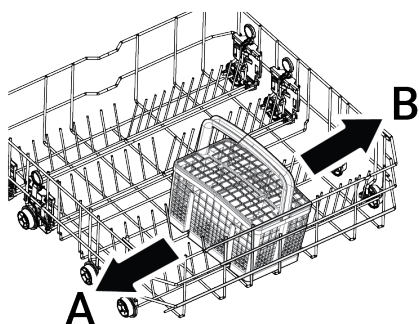


6.9 Panier à couverts

(en fonction du modèle)

Le panier à couverts est spécialement conçu pour un lavage plus propre des couteaux, fourchettes, cuillères, etc.

La fonction mobile (A, B) du panier à couverts vous permet de créer des espaces plus larges lorsque vous placez vos plats dans le panier inférieur et de libérer de l'espace pour vos plats de différentes tailles.

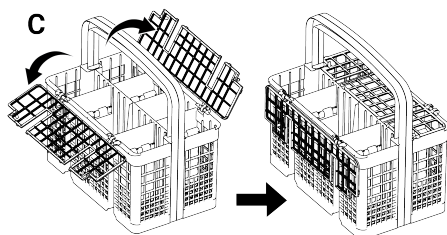
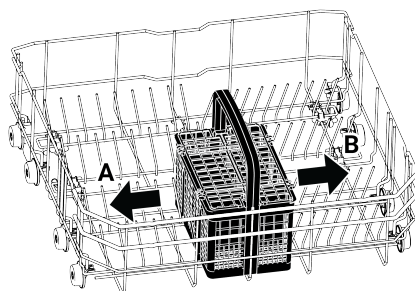


6.10 Panier à couverts

(en fonction du modèle)

Le panier à couverts est spécialement conçu pour un lavage plus propre des couteaux, fourchettes, cuillères, etc.

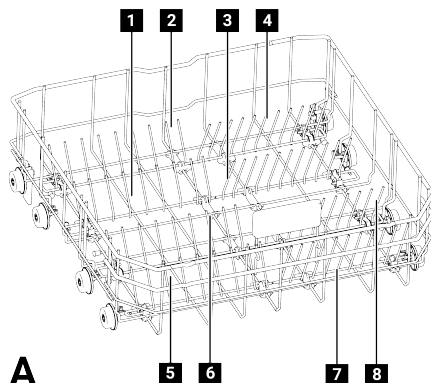
La fonction mobile (A, B) du panier à couverts vous permet de créer des espaces plus larges lorsque vous placez vos plats dans le panier inférieur et de libérer de l'espace pour vos plats de différentes tailles. Si vous souhaitez placer plus de couverts, vous pouvez rabattre les séparateurs sur le côté. (C)



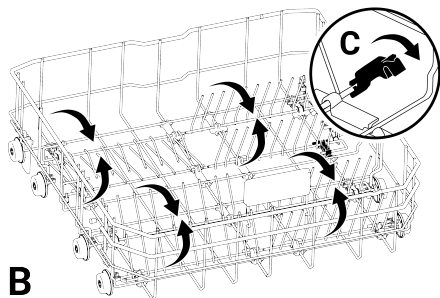
6.11 Fils du panier inférieur re- pliables

(en fonction du modèle)

Les fils pliables du panier inférieur du lave-vaisselle, composés de six parties (A), sont conçus pour vous permettre de placer plus facilement des objets de grande taille tels que des casseroles, des bols, etc. Si vous le souhaitez, vous pouvez créer des espaces plus grands en pliant chaque pièce individuellement ou ensemble.



Au besoin, vous pouvez créer des espaces plus grands en pliant chaque pièce individuellement ou toutes ensemble. Soulevez les fils vers le haut pour les remettre en position verticale. Les fils pliables s'enclenchent à nouveau dans le loquet (C).



Si vous placez les fils en position horizontale en les tenant par leurs extrémités, vous risquez de les plier. Par conséquent, il est conseillé d'amener les fils du milieu en position horizontale ou verticale en les tenant par le bas et en les poussant dans le sens de la flèche.

6.12 Support de lavage de plateaux

(en fonction du modèle)

Servez-vous des supports pour laver les plateaux dans votre panier inférieur.

Reportez-vous à la section Fonctions supplémentaires pour sélectionner le cycle et la fonction appropriés.

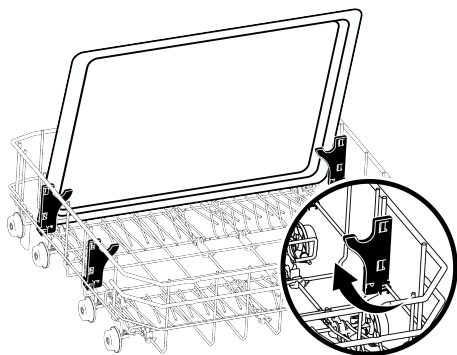
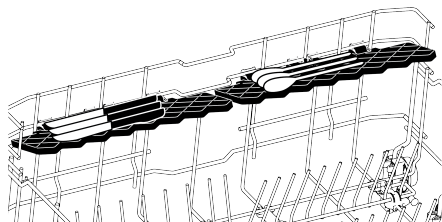
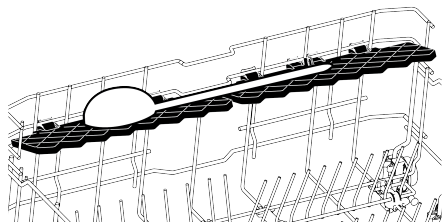
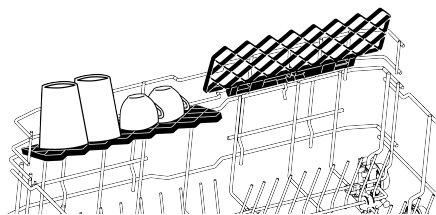


Illustration 2:

6.13 Panier inférieur polyvalent / support de service réglable en hauteur

(en fonction du modèle)

Cet accessoire situé dans le panier inférieur de votre lave-vaisselle vous permet de laver facilement vos verres supplémentaires ou des pièces telles que les longues louches et les couteaux à pain.

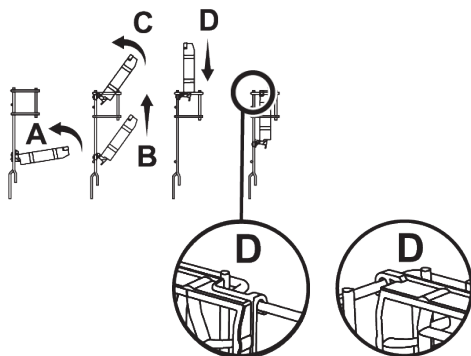


i Vous pouvez utiliser les supports comme vous le souhaitez en les positionnant vers le haut ou vers le bas, ou vous pouvez les fermer pour créer un grand espace dans le panier inférieur.

! Assurez-vous que le bras d'aspersion ne heurte pas la vaisselle placée sur les grilles.

Pour remettre les grilles en position fermée ;

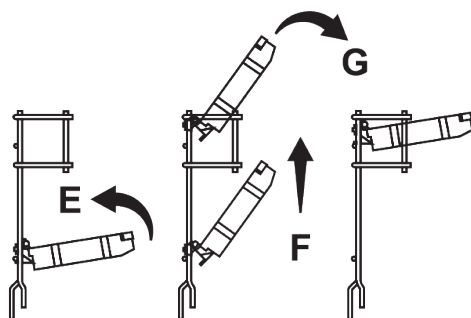
1. Pliez la grille (A).
2. Faites glisser la grille vers le haut (B).
3. Amenez la grille en position verticale (C).
4. Faites glisser la grille vers le bas et verrouillez-le à l'aide des languettes (D).



i Vous pouvez mettre la grille en position ouverte en effectuant les mêmes opérations en sens inverse.

Pour régler la hauteur des grilles :

1. Pliez la grille (E).
2. Faites glisser la grille vers le haut (F).

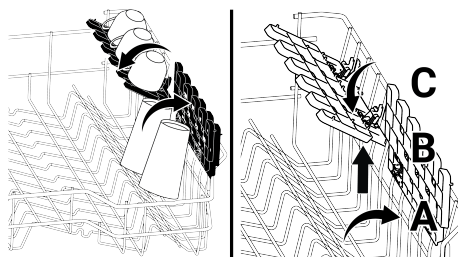


3. Ouvrez la grille au niveau souhaité (G).

6.14 Ouvrez la grille au niveau souhaité (G).

(en fonction du modèle)

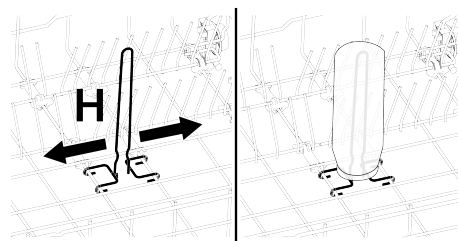
Vous pouvez utiliser les côtés supérieur et inférieur des grilles réglables en hauteur dans le panier supérieur du lave-vaisselle à votre guise en les positionnant vers le haut ou vers le bas en fonction de la hauteur de la vaisselle telle que les verres, les tasses, etc. (A, B, C).



6.15 Panier inférieur avec fil de fer pour bouteilles

(en fonction du modèle)

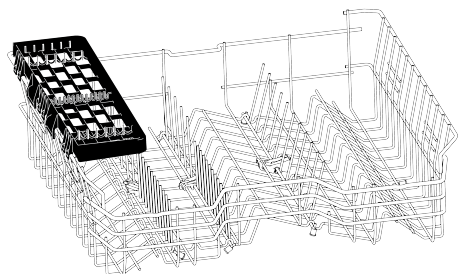
Le fil de la bouteille est conçu pour faciliter le lavage des objets hauts et à large ouverture. Retirez le fil de la bouteille du panier lorsque vous ne l'utilisez pas en le tirant des deux côtés (H) vers l'extérieur.



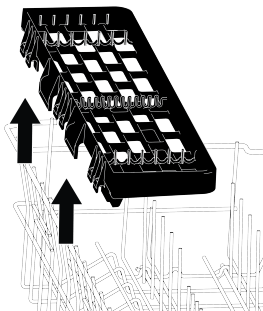
6.16 Grille de service multifonction du panier supérieur

(en fonction du modèle)

En plaçant cet accessoire dans le panier supérieur de votre lave-vaisselle, vous pouvez facilement laver les pièces telles que les longues louches et les couteaux à pain.



Vous pouvez retirer la grille de service multifonction du panier supérieur en la soulevant vers le haut lorsque vous ne voulez pas l'utiliser.



Vous pouvez facilement réinstaller la grille de service multifonction du panier supérieur sur le côté de votre panier supérieur pour l'utiliser à nouveau.

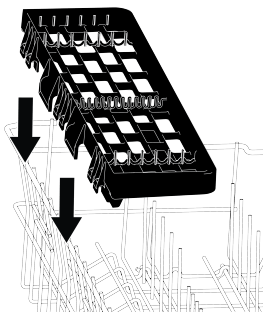
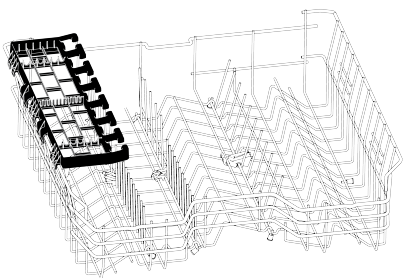


Illustration 3:

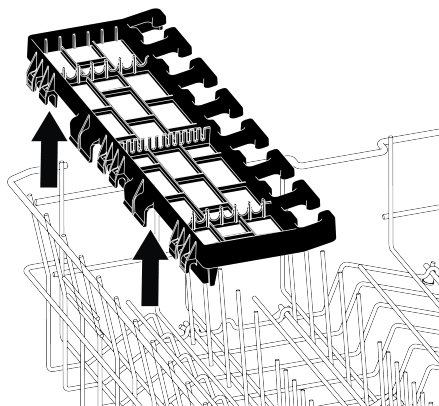
6.17 Grille de service multifonction du panier supérieur

(en fonction du modèle)

Grâce à la grille de service multifonction du panier supérieur de votre appareil, vous pouvez charger et laver la longue vaissellerie et les longs ustensiles de cuisine. Aussi, les compartiments de rangement des verres à vin disponibles l'avant de cet accessoire permettent de placer plus facilement les verres à pied de tailles appropriées dans le panier supérieur.



Vous pouvez retirer la grille de service multifonction du panier supérieur en la soulevant vers le haut lorsque vous ne voulez pas l'utiliser.



Vous pouvez facilement réinstaller la grille de service multifonction du panier supérieur sur le côté de votre panier supérieur pour l'utiliser à nouveau.

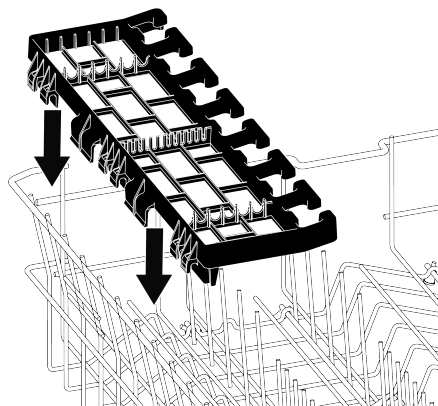


Illustration 4:

6.18 Réglage de la hauteur du panier supérieur

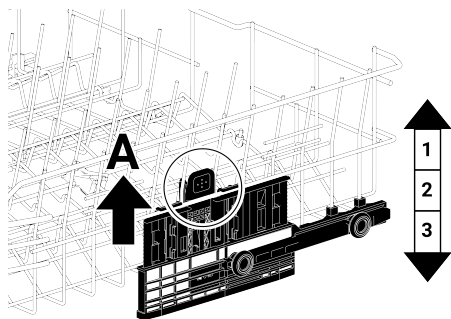
(en fonction du modèle)

Le mécanisme de réglage de la hauteur du panier supérieur est conçu pour que vous puissiez créer de grands espaces dans le compartiment supérieur ou inférieur du lave-vaisselle en ajustant le panier vers le haut ou vers le bas, selon qu'il soit vide ou plein.

Grâce à ce mécanisme, vous pouvez utiliser votre panier dans trois positions différentes, notamment les positions inférieure, centrale ou supérieure.

1. Pour lever le panier, tenez les fils du panier et tirez le panier vers le haut avec les deux mains lorsque celui-ci à sa position la plus basse (A)
2. Relâchez le panier lorsque celui-ci s'accroche à la prochaine position supérieure en faisant un « clic » pouvant être entendu des mécanismes droit et gauche.

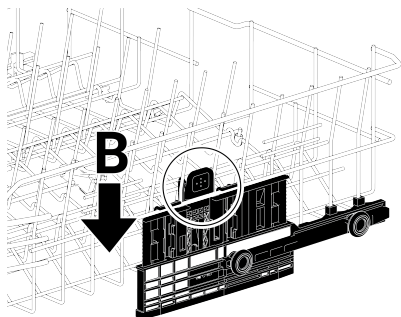
Répétez la même opération si la hauteur n'est pas suffisante.



Pour faire descendre le panier, procédez comme suit lorsque le panier est à sa position la plus haute;

1. En tenant les fils supérieurs du panier avec les deux mains et en soulevant légèrement le panier vers le haut, appuyez et relâchez en même temps les loquets indiqués sur la figure (B).
2. Abaissez le panier à la prochaine position inférieure.
3. Relâchez le panier lorsque celui-ci s'accroche à la prochaine position inférieure.

Répétez la même opération si la hauteur n'est pas suffisante.



i Le mécanisme de mouvement peut ne pas fonctionner correctement lorsque le panier supérieur est surchargé ou lorsque la charge est déséquilibrée. Et il peut aller à la prochaine position inférieure dans des conditions plus lourdes.

i Assurez-vous que les mécanismes de réglage à droite et à gauche du panier supérieur sont alignés.

6.19 Réglage de la hauteur du panier supérieur

(en fonction du modèle)

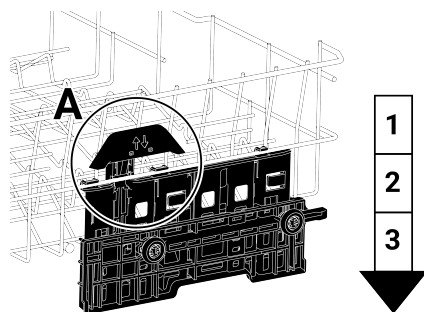
Le mécanisme de réglage de la hauteur du panier supérieur est conçu pour que vous puissiez créer de grands espaces dans le compartiment supérieur ou inférieur du lave-vaisselle en ajustant le panier vers le haut ou vers le bas, selon qu'il soit vide ou plein.

Grâce à ce mécanisme, vous pouvez utiliser votre panier dans trois positions différentes, notamment les positions inférieure, centrale ou supérieure.

Pour faire descendre le panier, procédez comme suit lorsque le panier est à sa position la plus haute;

1. Tenez les fils du panier supérieur et levez la poignée du mécanisme vers le haut comme indiqué sur la figure (A).
2. Abaissez le panier à la prochaine position inférieure.
3. Relâchez le panier lorsque celui-ci s'accroche à la prochaine position inférieure.

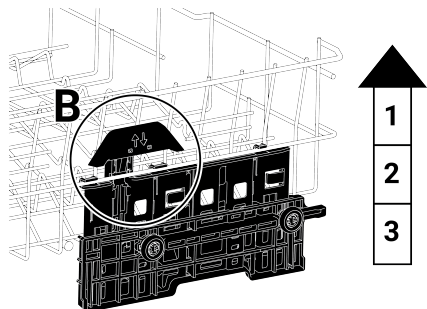
Répétez la même opération si la hauteur n'est pas suffisante.



1. Pour lever le panier, tenez les fils du panier et tirez le panier vers le haut avec les deux mains lorsque celui-ci à sa position la plus basse (B)

2. Relâchez le panier lorsque celui-ci s'accroche à la prochaine position supérieure en faisant un « clic » pouvant être entendu des mécanismes droit et gauche.

Répétez la même opération si la hauteur n'est pas suffisante.



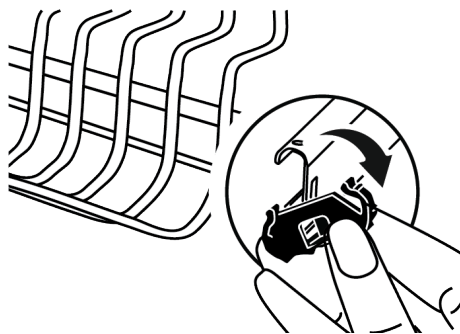
i Le mécanisme de mouvement peut ne pas fonctionner correctement lorsque le panier supérieur est surchargé ou lorsque la charge est déséquilibrée. Et il peut aller à la prochaine position inférieure dans des conditions plus lourdes.

i Assurez-vous que les mécanismes de réglage à droite et à gauche du panier supérieur sont alignés.

6.20 Réglage de la hauteur du panier supérieur

(en fonction du modèle)

Placez les grandes pièces, telles que les casseroles, dans le panier inférieur. Réglez la hauteur du panier supérieur en fonction de la taille de votre vaisselle. Pour régler la hauteur du panier, à l'aide des roues du panier, ouvrez les supports situés à l'extrémité des rails supérieurs du panier en les faisant pivoter sur le côté et retirez le panier. Modifiez la position des roues, réinsérez le panier dans le rail et fermez les supports.

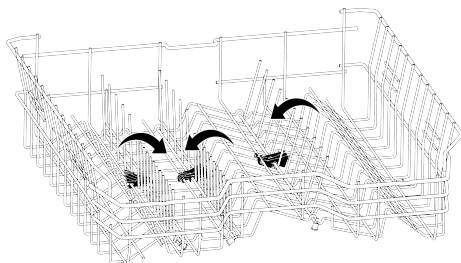


6.21 Fils du panier supérieur repliables

(en fonction du modèle)

Utilisez les fils pliables lorsque vous avez besoin de plus d'espace dans le panier supérieur du lave-vaisselle pour vos grands plats.

Afin de replier les fils pliables en position couchée, tenez les fils au centre et poussez-les dans le sens de la flèche sur l'image. Placez vos grands plats dans l'espace ainsi créé. Levez les fils vers le haut pour les remettre en position verticale.

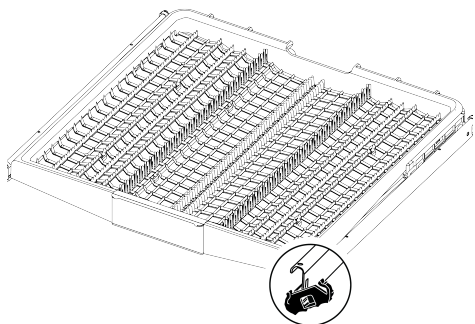


i Si vous placez les fils en position horizontale en les tenant par leurs extrémités, vous risquez de les plier. Saisissez donc les fils centraux par le bas et poussez-les dans le sens de la flèche pour les mettre en position couchée ou debout.

6.22 Panier à couverts

(en fonction du modèle)

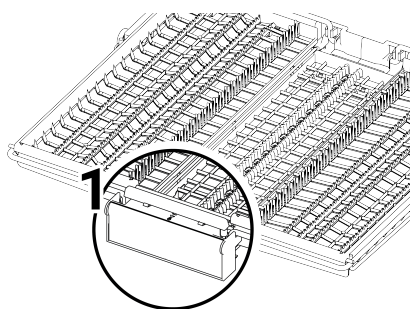
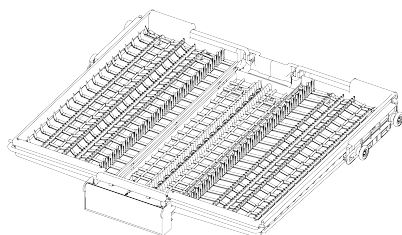
Grâce au panier à couverts au plafond, vous pouvez laver vos fourchettes, cuillères, etc. en les plaçant entre les peignes du plateau.



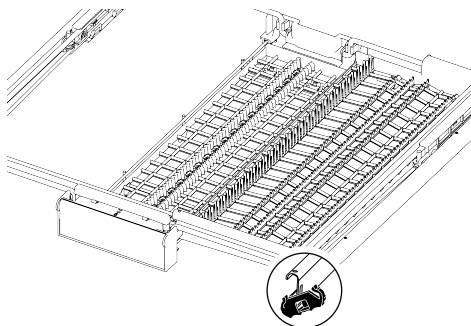
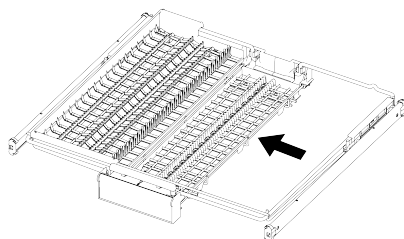
6.23 Panier à couverts

(en fonction du modèle)

Grâce au panier à couverts au plafond, vous pouvez laver vos fourchettes, cuillères, etc. en les plaçant entre les peignes du plateau.



Dans les modèles à mouvement partiel, lorsque le bras (1) de la poignée est poussé, le plateau de la partie centrale du panier descend en position basse ; le système est déverrouillé et les plateaux latéraux droit et gauche peuvent être déplacés librement. Le déplacement des plateaux latéraux libère de l'espace et permet de charger les plats longs dans le panier supérieur.



Lorsque le plateau central est en position basse, il est possible d'y placer des plats longs tels que des tasses à café, des louches, etc. Lorsque les plateaux latéraux sont penchés des deux côtés, vous pouvez tirer sur la poignée pour soulever le plateau central et verrouiller le système.

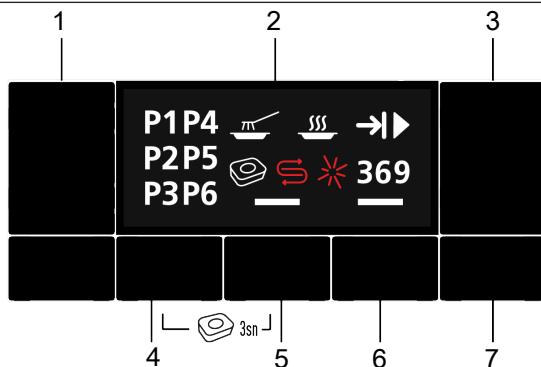
6.24 Bras de pulvérisation inférieur

Le bras d'aspersion inférieur lave la vaisselle dans le panier inférieur.

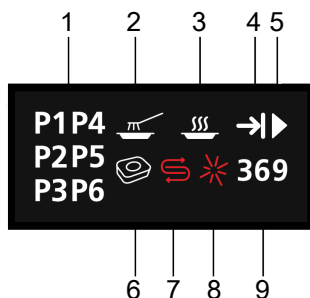
6.25 Bras de pulvérisation supérieur

Le bras d'aspersion supérieur lave la vaisselle dans le panier supérieur.

7 Fonctionnement du produit



- | | |
|-----------------------------|------------------------------------|
| 1 Touche marche/arrêt | 2 Écran |
| 3 Bouton Start/Pause/Cancel | 4 Touche de sélection de programme |
| 5 Fonction demi-charge | 6 Rapide + Fonction |
| 7 Bouton de répétition | |



- | | |
|---|--|
| 1 Indicateur de programme | 2 Indicateur de lavage |
| 3 Indicateur de séchage | 4 Indicateur de fin de programme |
| 5 Indicateur de démarrage/pause | 6 Indicateur de détergent en tablette (selon le modèle) |
| 7 Indicateur d'alerte de carence en sel | 8 Indicateur d'avertissement de manque de liquide de rinçage |
| 9 Indicateur de répétition | |



Lisez d'abord les avertissements de sécurité.

Touche Marche/Arrêt

Permet d'allumer ou d'éteindre la machine. En position marche, la machine démarre avec le programme économique et le numéro du programme apparaît sur l'écran. En position arrêt, les voyants s'éteignent.

Bouton Start / Pause / Cancel

Permet de démarrer, de mettre en pause ou d'annuler le programme sélectionné.

Touche de sélection de programme

Il permet de sélectionner le programme de lavage que vous avez déterminé à partir du tableau des informations sur le programme et des valeurs de consommation moyenne.

Bouton de répétition

Permet de régler l'heure de répétition de la sonnerie.

Préparation de la machine

1. Ouvrez la porte du lave-vaisselle.
2. Placez vos plats selon les indications données dans le manuel d'utilisation.
3. Assurez-vous que les hélices supérieure et inférieure tournent librement.
4. verser une quantité suffisante de détergent dans le compartiment à détergent.

5. Vérifiez si les indicateurs d'avertissement de manque de sel et de produit de rinçage sont allumés et ajoutez du sel et/ou du produit de rinçage si nécessaire.

6. Fermez la porte du lave-vaisselle.

Sélection du programme

1. Allumez votre machine en appuyant sur le bouton Marche/Arrêt.
2. Déterminez le programme de lavage adapté à votre vaisselle en consultant le tableau des informations sur les programmes et des valeurs moyennes de consommation.
3. Appuyez sur le bouton de sélection de programme jusqu'à ce que le numéro du programme que vous avez sélectionné apparaisse sur l'indicateur de programme.

7.1 Tableau des informations sur le programme et des valeurs moyennes de consommation

Données du programme et Tableau des valeurs de consommation moyenne

	0	1	2	3	4	5	6
Nom du programme	-	Eco *	Auto	Intensif	Quick&Dry	Mini	Prélavage
Température de nettoyage	-	50 °C	40-65 °C	70 °C	60 °C	35 °C	-
Degré de saleté	-	Adapté au lavage de la vaisselle avec une quantité normale de terre. C'est le programme le plus efficace en termes de consommation combinée d'énergie et d'eau. Il est utilisé pour évaluer la conformité avec la directive européenne sur l'écoconception.	Détermine automatiquement le degré de saleté des plats et règle la température et la quantité d'eau ainsi que la durée du lavage. Adapté à tous les types de vaisselle.	Adapté aux plats très sales et aux casseroles et poêles.	Programme de lavage quotidien et rapide pour articles présentant un degré de salissure normal.	Adapté à la vaisselle quotidienne peu sale qui a été pré-nettoyée.	Adapté pour éliminer les restes de vaisselle sale qui sera laissée dans la machine pour quelques jours, évitant ainsi la génération de mauvaises odeurs.
Prélavage	-	Moyen	Moyen à élevé	Élevé	Moyen	Faible	-
Lavage	-	-	+	+	-	-	+
Séchage	-	+	+	+	+	+	+
Durée (mn)	-	245	110-178	170	58	30	15
Eau (l)	-	9,50	9,4-12,4	16,80	10,60	10,80	4,00
Énergie (kWh)	-	0,94	0,90-1,45	1,51	1,18	0,8	-
Fonctions sélectionnables	-	T, E, Y, F, S, R, U, Z, H, M, K	T, E, R, H, M, K	T, E, Y, F, R, U, Z, H, M, K	T, E, R, B, H, M	T, E, B, M	-


Capacité de chargement: 15


Les valeurs de consommation indiquées dans le tableau ont été déterminées dans des conditions standard. Des différences peuvent cependant se produire dans la pratique. * Programme de référence des organismes de test Les tests conformément à la norme EN 50242/60436 doivent être réalisés dans les conditions suivantes : réservoir à sel plein d'adoucisseur d'eau, réservoir plein de produit de rinçage et programme de test. Les valeurs indiquées pour les programmes autres que le programme Eco 50 °C sont données à titre indicatif. (#) Des fonctions complémentaires sont susceptibles d'entraîner des modifications dans les durées du programme.


7.2 Fonctions supplémentaires


Les programmes de lave-vaisselle sont conçus pour un nettoyage optimal, en tenant compte du type de saleté, de la charge de saleté et des caractéristiques de la vaisselle.

Des fonctions supplémentaires sont disponibles pour optimiser votre lavage, économiser du temps, de l'eau et de l'énergie tout en améliorant l'hygiène et la commodité.

 Des fonctions supplémentaires peuvent entraîner une modification de la durée du programme.

 Les fonctions supplémentaires ne conviennent pas à tous les programmes de lavage. L'affichage de la fonction non adaptée au programme ne sera pas actif.

 Les fonctions utilisables dans les programmes de lavage sont indiquées par des lettres telles que « A, B, D, E, G, F, F, K... » dans le « Tableau d'informations sur les programmes et valeurs de consommation moyenne ». Vous trouverez des instructions sur la manière d'utiliser ces fonctions dans la section « Fonctions supplémentaires » du manuel d'utilisation.


 Certaines fonctions auxiliaires ne peuvent pas être utilisées simultanément. Si la fonction que vous avez sélectionnée n'est pas active bien qu'elle apparaisse dans le « Tableau d'informations sur le programme et les valeurs de consommation moyenne », vous pouvez l'activer après avoir désactivé les autres fonctions auxiliaires.

Pour ajouter des fonctions supplémentaires au programme :

1. Sélectionnez le programme de lavage souhaité.

2. Lorsque vous sélectionnez une fonction supplémentaire, le voyant de la fonction supplémentaire s'allume. Lorsque vous appuyez à nouveau sur la touche de fonction, le voyant s'éteint et la sélection est annulée.

Si votre machine dispose de fonctions de sous-menu selon le modèle, reportez-vous aux instructions de la section fonctions supplémentaires pour leur utilisation.

 "Toutes les fonctions indiquées par des lettres telles que "A,B,D,E,G,F,K..." dans le tableau des informations sur les programmes et des valeurs de consommation moyenne ne peuvent pas être utilisées dans votre machine. Les fonctions utilisables dans votre machine sont décrites dans la section Fonctions supplémentaires de ce manuel.

Programmation du temps de lavage

Suspension

Si un tarif d'électricité avantageux est appliqué dans votre région, vous pouvez utiliser la fonction de différé pour laver votre vaisselle aux heures souhaitées. Vous pouvez ainsi différer le démarrage du programme sélectionné de 3 à 6 à 9 heures maximum. Le réglage du différé ne peut pas être effectué après le démarrage du programme.

1. Après avoir sélectionné le programme de lavage et d'autres fonctions supplémentaires, appuyez sur le bouton de retard.
2. Le mode de sélection du délai est activé. L'icône de délai de 3 heures clignote à l'écran.
3. Lorsque vous appuyez sur le bouton une deuxième fois, l'icône de 3 heures s'éteint et l'icône de délai de 6 heures clignote. Lorsque vous appuyez une troisième fois, l'icône de 6 heures s'éteint et l'icône de délai de 9 heures clignote.
4. Le délai est démarré en appuyant sur le bouton Départ/Pause.

i Pendant que le délai est en cours, le temps de délai correspondant et l'icône de démarrage sont allumés en permanence, l'icône de délai de 3 heures est allumée pour le temps de délai de 0 à 3 heures, l'icône de délai de 6 heures est allumée pour le temps de délai de 3 à 6 heures et l'icône de délai de 9 heures est allumée pour le temps de délai de 6 à 9 heures.

i Si la porte est ouverte pendant que le délai est en cours, le compte à rebours s'arrêtera et l'icône de démarrage commencera à clignoter.

i Pour quitter le mode différé sans l'activer, appuyez sur le bouton jusqu'à ce que les indicateurs de temps 3-6-9 s'éteignent. Vous quittez ainsi le mode différé et accédez au mode de sélection de programme.

Modification des paramètres lorsque la fonction snooze est active

Pendant que la fonction de retard est active, vous ne pouvez pas modifier le programme de lavage, les fonctions supplémentaires ou le temps de retard.

Pour annuler la fonction snooze

1. Appuyez sur le bouton Départ/Pause/Annulation pendant 3 secondes. Le délai et l'icône Départ/Attente s'éteignent et le délai est annulé.

i Après avoir annulé la fonction de répétition, vous pouvez sélectionner et exécuter un nouveau programme.

i La fonction de retard ne peut pas être réglée après le démarrage du programme.

7.3 Fonctions

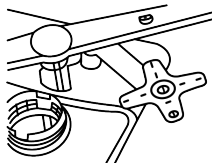
Rapid Clean fonction (F)

(selon le modèle)

Il permet au programme sélectionné de laver à une pression et une température plus élevées, raccourcissant ainsi le temps de lavage et réduisant la quantité d'eau.

PowerWash Fonction (Z)

(selon le modèle)



La turbine PowerWash située sous la turbine inférieure permet de laver la vaisselle très sale placée à droite du panier inférieur, selon les programmes appropriés. Il est conseillé de placer la vaisselle la plus sale à l'avant, à droite.


i Une fois sélectionnée, la fonction peut prolonger la durée du programme jusqu'à 20 %.


i PowerWash N'essayez pas de retirer l'hélice !

7.4 Démarrer le programme

Après avoir sélectionné le programme et les fonctions supplémentaires, appuyez sur la touche Start / Pause / Cancel pour démarrer votre machine.

i La machine adoucit l'eau en fonction de la dureté de l'eau du robinet. Le temps de lavage peut varier en fonction de cet adoucissement. La durée du programme peut également varier en cours de fonctionnement, selon la température de la pièce où se trouve la machine, la température de l'eau du robinet et la quantité de vaisselle.


 Veillez à ne pas ouvrir la porte lorsque la machine est en marche. Si vous devez l'ouvrir, arrêtez la machine en appuyant sur le bouton Start / Pause / Cancel. Ouvrez ensuite la porte de l'appareil. De la vapeur peut s'échapper lorsque vous ouvrez la porte de l'appareil, soyez prudent. Après avoir fermé la porte de l'appareil, appuyez à nouveau sur la touche Start / Pause / Cancel. Le programme reprend là où il s'est arrêté.

 Après être resté silencieux un moment en mode veille pour vidanger complètement l'eau restante sur la vaisselle et dans la machine après le rinçage et pour nettoyer l'adoucisseur d'eau, il continue de fonctionner en étape de séchage.

un

7.5 Annulation du programme

1. pour annuler le programme, appuyez sur la touche Start / Pause / Cancel pendant 3 secondes.
2. Lorsque l'indicateur de programme commence à clignoter, relâchez le bouton. La machine effectuera les opérations nécessaires pour annuler le programme pendant quelques minutes.

 Selon l'étape du programme que vous avez annulée, il peut rester du détergent ou du produit de rinçage dans la machine et/ou sur les articles lavés.

7.6 Indicateur d'insuffisance de l'aide au rinçage

Pour savoir si la quantité de liquide de rinçage dans votre machine est suffisante, vérifiez le voyant d'avertissement de manque de liquide de rinçage sur l'écran de votre

machine. Lorsque ce voyant s'allume, vous devez remplir le compartiment à liquide de rinçage.

7.7 Réglage de la quantité de produit de rinçage

1. Après avoir allumé votre machine, appuyez sur les touches Delay et P pendant 3 secondes pour accéder au menu des paramètres.
2. Appuyez sur le bouton P jusqu'à ce que l'indicateur de séchage commence à clignoter.
3. Réglez le bouton de répétition sur le niveau approprié.
4. Appuyez sur la touche Marche/Arrêt pour enregistrer.

En position P:1, aucun produit de rinçage n'est ajouté au programme de lavage.

En position P:2, 1 dose de produit de rinçage est appliquée.

En position P:3, 2 doses de produit de rinçage sont appliquées.


En position P:4, 3 doses de produit de rinçage sont appliquées.

En position P:5, 4 doses de produit de rinçage sont appliquées.

7.8 Fin du programme

Lorsque le programme de lavage se termine, l'indicateur de fin de programme s'allume.

1. Éteignez votre machine en appuyant sur le bouton Marche/Arrêt.
2. Fermez le robinet.
3. Retirez la fiche de la prise.

 Pour économiser de l'énergie, votre machine s'éteint automatiquement après un certain temps lorsque le programme se termine ou lorsque le programme n'est pas démarré.

i Après avoir lavé votre vaisselle, laissez-la refroidir dans la machine pendant environ 15 minutes. Si vous laissez la porte entrouverte pendant ce temps, votre vaisselle séchera plus rapidement. Cela augmentera l'efficacité du séchage.

8 Entretien et nettoyage

8.1 Entretien et nettoyage



Lisez d'abord la section « Consignes de sécurité » !



Débranchez le lave-vaisselle et fermez le robinet avant de le nettoyer.



N'utilisez pas de matériaux abrasifs lors du nettoyage.



Nettoyez le filtre et les bras gicleurs au moins une fois par semaine pour un fonctionnement efficace du lave-vaisselle.

Un nettoyage régulier prolongera la durée de vie du produit et réduira les problèmes courants.

Nettoyage de la surface extérieure du lave-vaisselle

Essayez délicatement l'extérieur de votre lave-vaisselle et les joints de porte avec un produit nettoyant délicat et un chiffon humide. Essayez le « panneau de commande » uniquement avec un chiffon légèrement humide.

Nettoyage de l'intérieur du lave-vaisselle

Nettoyez le lave-vaisselle une fois par mois avec un détergent ou un produit nettoyant spécial pour lave-vaisselle en faisant fonctionner le lave-vaisselle sur le cycle le plus élevé possible. Cela aidera à éliminer les débris et le calcaire de l'intérieur du lave-vaisselle.

Si de l'eau reste dans le lave-vaisselle, vidangez l'eau du lave-vaisselle en suivant la procédure décrite dans la section « Annulation du cycle ». Si l'eau ne peut pas être vidangée, retirez les filtres comme décrit

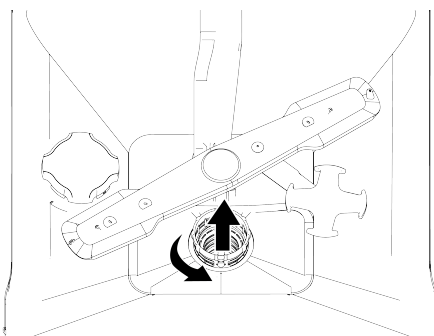
dans la section « Nettoyage des filtres » et vérifiez si des particules de saleté se sont accumulées au fond du lave-vaisselle et bloquent le passage de l'eau, et nettoyez-les si nécessaire.

8.2 Nettoyage des filtres

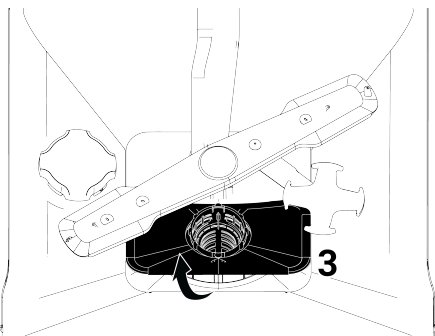
(Selon le modèle)

Nettoyez les filtres au moins une fois par semaine pour un fonctionnement efficace du lave-vaisselle. Vérifiez qu'aucun résidu alimentaire ne reste sur les filtres. S'il reste des résidus alimentaires, retirez les filtres et nettoyez-les soigneusement sous le robinet.

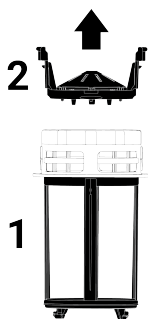
1. Retirez le microfiltre et le groupe de filtres grossiers en les tournant dans le sens inverse des aiguilles d'une montre et en les retirant.



2. Retirez le filtre métal/plastique (3).




3. Appuyez sur les deux loquets du filtre grossier vers l'intérieur pour séparer le filtre grossier du groupe.



4. Nettoyez les trois filtres sous le robinet avec une brosse.
5. Remplacez le filtre en métal/plastique.
6. Insérez le filtre grossier dans le micro-filtre. Assurez-vous qu'il est correctement positionné. Tournez dans le sens des aiguilles d'une montre jusqu'à ce qu'il s'enclenche.

 Le lave-vaisselle ne doit pas être utilisé sans filtres.

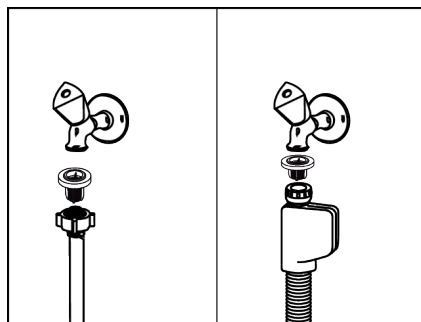
 Une mauvaise installation des filtres réduira l'efficacité du lavage.

8.3 Nettoyage du filtre du tuyau

Le lave-vaisselle ne risque pas d'être endommagé par des saletés (sable, argile, rouille, etc.) provenant du réseau ou de votre système d'alimentation en eau grâce

à un filtre dans le tuyau d'arrivée d'eau. Vérifiez régulièrement le filtre et le tuyau et nettoyez-les si nécessaire.

1. Fermez le robinet et débranchez le tuyau.
2. Après avoir retiré le filtre du tuyau, nettoyez-le sous le robinet.
3. Remettez le filtre nettoyé à sa place dans le tuyau.
4. Fixez le tuyau au robinet. (dépend du modèle)

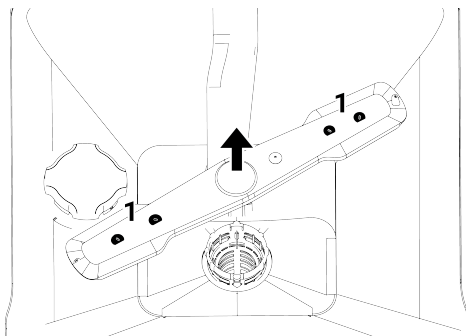


8.4 Nettoyage des hélices

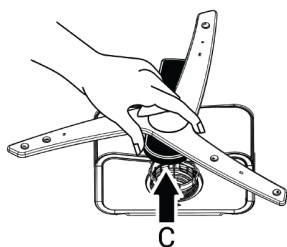
Nettoyez les turbines au moins une fois par semaine pour assurer un fonctionnement efficace de la machine.

Hélice inférieure

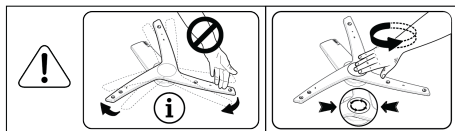
Vérifiez si les trous de la turbine inférieure (1) sont obstrués. En cas d'obstruction, retirez la turbine et nettoyez-la. Vous pouvez retirer la turbine inférieure en la tirant vers le haut (selon le modèle)



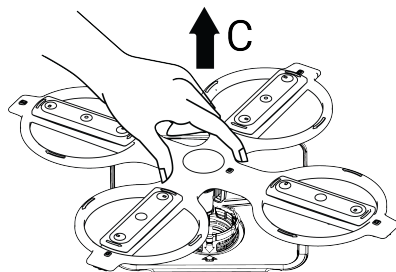
Vérifiez si les trous de l'ensemble turbine sont obstrués. En cas d'obstruction, retirez l'ensemble turbine et nettoyez-le. (Selon le modèle)



Pour démonter et nettoyer le groupe d'hélices inférieur, saisissez-le d'une main par les points (C) indiqués sur la figure et tirez-le vers le haut. Après le nettoyage, remettez le groupe d'hélices en place en suivant les mêmes étapes dans le sens inverse. (Selon le modèle)



i N'essayez pas de faire tourner l'hélice en la tenant par les extrémités. Le fait de tenter de la faire tourner par les extrémités peut entraîner la rupture du système d'engrenages à l'intérieur de l'hélice.

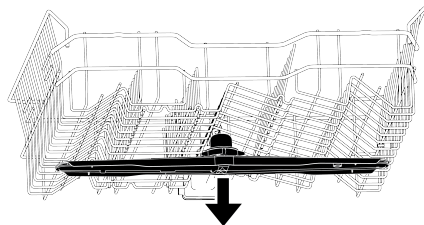
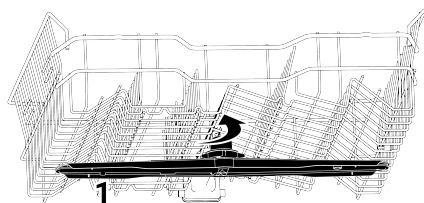


Pour démonter et nettoyer le groupe d'hélices inférieur, saisissez-le d'une main par les points (C) indiqués sur la figure et tirez-le vers le haut. Après le nettoyage, remettez le groupe d'hélices en place en suivant les mêmes étapes dans le sens inverse. (Selon le modèle)

Hélice supérieure

Vérifiez si les trous de la turbine supérieure (1) sont obstrués. En cas d'obstruction, retirez la turbine et nettoyez-la. Vous pouvez retirer la turbine supérieure en tournant son écrou vers la gauche.

Lorsque vous remettez l'hélice supérieure en place, assurez-vous de serrer complètement l'écrou.

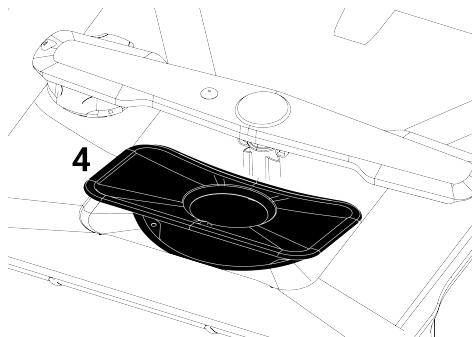


8.5 Mécanisme de nettoyage du microfiltre

(en fonction du modèle)

i Le système de nettoyage des microfiltres disponible sur votre machine permet d'améliorer la propreté des filtres de 80 %.

i Si votre machine est équipée d'une fonction de nettoyage automatique du filtre, ne retirez pas le mécanisme de nettoyage du micro-filtre (4) pour le nettoyer.



9 Dépannage

9.1 Code d'erreur, causes et solutions

Code d'erreur	Cause	Solution
E01 Avertissement P1 clignote La LED d'alimentation clignote	Défaut de remplissage d'eau du châssis	L'algorithme à 1 erreur est activé. 2-fin du cycle. Si vous voyez l'erreur en permanence 1-coupez l'alimentation. 2.Fermez la valve. 3-contactez le service après-vente agréé.
E02 Avertissement P2 clignote L'icône de panne d'eau s'allume. La LED de lavage s'allume.	Erreur en cas de panne d'eau	Vérifier l'alimentation en eau.
	Le filtre est bloqué	1-débranchez l'alimentation électrique. 2-débranchez l'arrivée d'eau. 3-retirer le tuyau d'arrivée d'eau. 4-vérifiez et nettoyez le filtre. 5-établissez le raccordement d'eau. 6-établissez le branchement électrique.
	Autre	Si l'erreur persiste, 1-fermez votre lave-vaisselle. 2-contactez le service après-vente agréé.
E06 Avertissement P2 clignote P6 clignote	Le capteur de température de lave-vaisselle est défectueux	Si vous voyez cette erreur en permanence et que les performances de lavage ont diminué, 1-fermez votre lave-vaisselle. 2-contactez le service après-vente agréé.
E07 Avertissement P2 clignote F1 et F2 clignotent	Le débitmètre est défectueux	L'algorithme à 1 erreur est activé. 2-fin du cycle. Si vous voyez l'erreur en permanence 1-coupez l'alimentation. 2.Fermez la valve. 3-contactez le service après-vente agréé.



Les codes d'erreur peuvent changer selon le modèle.

9.2 Dépannage

La machine ne fonctionne pas.

- La prise principale n'est peut-être pas branchée. >>> Vérifiez que la fiche secteur est branchée.
- Le fusible peut avoir sauté. >>> Vérifiez les fusibles dans votre maison.

- Il est possible que l'eau ne sorte pas. >>> Assurez-vous que le robinet d'arrivée d'eau est ouvert.
- La porte du lave-vaisselle peut être ouverte. >>> Veillez à ce que la porte du lave-vaisselle soit fermée.
- Il est possible que le bouton « Marche/Arrêt » n'ait pas été appuyé. >>> Veillez à mettre le lave-vaisselle en marche en appuyant sur le « bouton marche/arrêt ».

La vaisselle n'est pas lavée proprement

- La vaisselle est chargée de manière irrégulière. >>> Chargez la vaisselle tel que décrit dans le manuel d'utilisation.
- Le cycle approprié n'est pas sélectionné. >>> Sélectionnez un cycle avec une température plus élevée et un temps de lavage plus long.
- La vaisselle est très sale. Retirez les grosses particules de saleté avec une serviette, puis placez-la dans le lave-vaisselle.
- Les bras gicleurs sont bloqués. >>> Avant de lancer le cycle, assurez-vous que les bras gicleurs supérieurs et inférieurs tournent librement en les faisant tourner avec votre main.
- Les trous des bras gicleurs sont bouchés. >>> Les trous supérieurs ou inférieurs des bras gicleurs peuvent être obstrués par des résidus alimentaires tels que des pépins de citron. Nettoyez régulièrement les bras gicleurs comme indiqué dans la section « Nettoyage et entretien ».
- Les filtres sont bouchés. >>> Vérifiez si le système de filtration est nettoyé. Nettoyez régulièrement le système de filtration comme indiqué dans la section « Nettoyage et entretien ».
- Les filtres ne sont pas installés correctement. >>> Inspectez le système de filtration et assurez-vous qu'il est correctement installé.
- Les paniers sont surchargés. >>> Ne chargez pas les paniers au-delà de leur capacité.
- Le détergent est stocké dans des conditions inappropriées. >>> Si vous utilisez un détergent en poudre, ne stockez pas l'emballage du détergent dans un environnement humide. Si possible, stockez le détergent dans un récipient de stockage muni d'un couvercle. Nous vous recommandons d'utiliser un détergent en tablette pour faciliter le stockage.
- La quantité adéquate de détergent n'est pas ajoutée. >>> Si vous utilisez un détergent en poudre, mettez la quantité de détergent adaptée au niveau du sol de votre vaisselle et aux définitions des cycles. Nous vous recommandons d'utiliser des détergents en tablette pour obtenir les meilleurs résultats.
- Quantité insuffisante de produit de rinçage. >>> Vérifiez le témoin de niveau bas de produit de rinçage et ajoutez-en si nécessaire. Si la quantité de produit de rinçage dans le lave-vaisselle est suffisante, augmentez le réglage du produit de rinçage.
- Le couvercle du compartiment à détergent n'est pas fermé. >>> Fermez toujours le couvercle du compartiment à détergent après avoir ajouté du détergent.

La vaisselle n'est pas séchée

- La vaisselle est chargée de manière irrégulière. >>> Placez votre vaisselle de manière à ce que l'eau ne s'accumule pas à l'intérieur pendant le lavage.
- Quantité insuffisante de produit de rinçage. >>> Vérifiez le témoin de niveau bas de produit de rinçage et ajoutez-en si nécessaire. Si la quantité de produit de rinçage dans le lave-vaisselle est suffisante, ajustez le réglage en conséquence.
- La machine est déchargée juste après la fin du cycle de lavage. >>> Ne déchargez pas le lave-vaisselle immédiatement après la fin du cycle de lavage. Laissez la porte du lave-vaisselle entrouverte pour permettre à la vapeur de s'échapper, puis déchargez-le une fois que la vaisselle a refroidi et peut être touchée à la main.

Commencez le déchargement par le panier inférieur. De cette façon, l'eau qui reste sur les ustensiles du panier supérieur ne peut pas s'égoutter sur ceux du panier inférieur.

- Le cycle approprié n'est pas sélectionné. >>> La performance de séchage est faible, car la température de rinçage est également faible dans les cycles courts. Pour une meilleure performance de séchage, sélectionnez des cycles plus longs.
- Un détergent en tablette est utilisé, mais le bouton de détection de la tablette n'est pas activé. Si votre lave-vaisselle dispose d'une fonction « détergent en tablette », activez-la lorsque vous utilisez des détergents en tablette.
- La surface des ustensiles de cuisine est mauvaise qualité. >>> Vous pouvez certes obtenir les performances de lavage attendues sur des ustensiles de cuisine dont la surface est endommagée, mais leur utilisation n'est pas hygiénique. De plus, l'eau s'écoule difficilement sur les surfaces endommagées. Il n'est pas recommandé de laver ces ustensiles de cuisine au lave-vaisselle.
- Il est compréhensible de s'inquiéter du séchage des ustensiles de cuisine en téflon. Cette condition est due à la structure du téflon. Les tensions de surface du téflon et de l'eau étant différentes, les particules d'eau restent comme des perles à la surface du téflon.

Il reste des taches de thé, de café ou de rouge à lèvres sur la vaisselle.

- Le cycle approprié n'est pas sélectionné. >>> Sélectionnez un cycle avec une température plus élevée et un temps de lavage plus long.
- La surface des ustensiles de cuisine est mauvaise qualité. >>> Lorsque les taches de thé, de café et autres taches causées par des matières colorantes pénètrent dans les surfaces endommagées, il n'est pas possible d'éliminer ces taches au lave-vaisselle. Vous pouvez certes obtenir les performances de lavage attendues

sur des ustensiles de cuisine dont la surface est endommagée, mais leur utilisation n'est pas hygiénique. Il n'est pas recommandé de laver ces ustensiles de cuisine au lave-vaisselle.

- Le détergent est stocké dans des conditions inappropriées. >>> Si vous utilisez un détergent en poudre, ne stockez pas l'emballage du détergent dans un environnement humide. Si possible, stockez le détergent dans un récipient de stockage muni d'un couvercle. Nous vous recommandons d'utiliser un détergent en tablette pour faciliter le stockage.

Il reste des tâches de calcaire sur la vaisselle et les verres ont un aspect terne

- Quantité insuffisante de produit de rinçage. >>> Vérifiez le témoin de niveau bas de produit de rinçage et ajoutez-en si nécessaire. Si la quantité de produit de rinçage dans le lave-vaisselle est suffisante, augmentez le réglage du produit de rinçage.
- Le réglage de la dureté de l'eau est faible ou le niveau de sel est insuffisant. >>> Vérifiez le réglage de la dureté de l'eau en mesurant avec précision la dureté de l'eau du robinet.
- Il y a une fuite de sel. >>> Veillez à ne pas verser de sel autour de l'orifice de remplissage lorsque vous ajoutez du sel. Assurez-vous que le couvercle de l'adoucisseur d'eau est fermé après avoir ajouté du sel. Nettoyez le sel répandu dans le lave-vaisselle en effectuant le cycle de pré-lavage. Vérifiez le couvercle une fois de plus à la fin du cycle, car les particules de sel restantes sous le couvercle se dissolvent lors de l'étape de pré-lavage, et le couvercle peut donc se desserrer.

Une odeur inhabituelle se dégage du lave-vaisselle

- Les nouvelles machines ont une certaine odeur. Cette odeur disparaît au bout de quelques cycles de lavage.

- Les filtres sont bouchés. >>> Vérifiez si le système de filtration est nettoyé. Nettoyez régulièrement le système de filtration comme indiqué dans la section « Nettoyage et entretien ».
- Les produits chimiques susceptibles de provoquer des odeurs sont placés dans le réservoir du produit de rinçage. >>> N'utilisez pas de produits chimiques tels que le vinaigre, les détergents pour lavage à la main et les produits détartrants.
- La vaisselle souillée a été conservée dans le lave-vaisselle pendant 2 ou 3 jours. >>> Si vous devez démarrer le lave-vaisselle immédiatement après y avoir placé la vaisselle, retirez les résidus de saleté et lancez le cycle de pré-lavage sans détergent tous les deux jours. Ne fermez pas complètement la porte du lave-vaisselle pour éviter que des odeurs ne se répandent à l'intérieur. Vous pouvez également utiliser des désodorisants et des nettoyeurs pour lave-vaisselle disponibles dans le commerce.
- L'installation électrique ne comporte pas de ligne de terre. >>> Vérifiez si votre lave-vaisselle est connecté à une vérifiable prise de terre. Dans le cas contraire, l'électricité statique générée dans le lave-vaisselle peut provoquer des arcs et des piqûres sur la surface des objets métalliques, éliminant ainsi la couche protectrice et entraînant leur ternissement.
- Des produits de nettoyage intensifs tels que l'eau de Javel sont utilisés. >>> La couche protectrice des surfaces métalliques s'abîme au contact de produits de nettoyage tels que l'eau de Javel, et perd ainsi de son efficacité au fil du temps. Ne lavez pas votre vaisselle à l'eau de Javel. Si vous souhaitez laver votre vaisselle à l'eau de Javel, votre lave-vaisselle doit être doté d'un équipement spécial et d'une fonction permettant le lavage à l'eau de Javel. Grâce à cet équipement et à cette fonction, la quantité appropriée d'eau de Javel sera introduite dans l'environnement de lavage au bon moment, ce qui vous permettra de bénéficier de son effet hygiénique et de rincer la vaisselle de la meilleure façon possible.
- Des objets métalliques, tels que des couteaux en particulier, ont été utilisés à des fins autres que celles auxquelles ils étaient destinés. >>> Si les couteaux sont utilisés à des fins telles que l'ouverture des boîtes de conserve, la couche protectrice de leurs extrémités peut être endommagée. N'utilisez pas les ustensiles de cuisine en métal à d'autres fins que celles pour lesquelles ils ont été conçus.
- Les couverts sont en acier inoxydable de mauvaise qualité. >>> Ces articles risquent inévitablement de rouiller et ne doivent donc pas être lavés au lave-vaisselle.
- Les ustensiles de cuisine précédemment rouillés sont lavés dans le lave-vaisselle. >>> La rouille sur un article corrodé peut migrer vers d'autres surfaces en acier inoxydable pendant le lavage et provoquer

La surface de la vaisselle est tachée de rouille, ternie ou détériorée

- Il y a une fuite de sel. >>> Le sel peut entraîner une détérioration et une corrosion des surfaces métalliques. Veillez à ne pas verser de sel autour de l'orifice de remplissage lorsque vous ajoutez du sel. Assurez-vous que le couvercle de l'adoucisseur d'eau est fermé après avoir ajouté du sel. Nettoyez le sel répandu dans le lave-vaisselle en lançant le cycle de pré-lavage. Vérifiez le couvercle une fois de plus à la fin du cycle, car les particules de sel restantes sous le couvercle se dissolvent lors de l'étape de pré-lavage, et le couvercle peut donc se desserrer.
- Des résidus d'aliments salés sont restés longtemps sur la vaisselle. >>> Si les ustensiles de cuisine sont souillés et que de tels aliments doivent être conservés dans le lave-vaisselle, les résidus doivent être éliminés de la surface de la vaisselle par le cycle de pré-lavage, ou la vaisselle doit être lavée sans attendre.

également l'apparition de rouille sur ces surfaces. Ces articles ne doivent pas être lavés au lave-vaisselle.

Il y a des résidus de détergent dans le réservoir de détergent.

- Le détergent a été mis longtemps avant la procédure de lavage. >>> Prenez soin de mettre le détergent juste avant de commencer le lavage.
- L'ouverture du couvercle du réservoir à détergent est bloquée pendant le lavage. >>> Placez la vaisselle de manière à ne pas empêcher l'ouverture du couvercle du réservoir à détergent et l'écoulement de l'eau des bras gicleurs dans le réservoir.
- Le détergent est stocké dans des conditions inappropriées. >>> Si vous utilisez un détergent en poudre, ne stockez pas l'emballage du détergent dans un environnement humide. Si possible, stockez le détergent dans un récipient de stockage muni d'un couvercle. Nous vous recommandons d'utiliser un détergent en tablette pour faciliter le stockage.
- Les trous des bras gicleurs sont bouchés. >>> Les trous supérieurs ou inférieurs des bras gicleurs peuvent être obstrués par des résidus alimentaires tels que des pépins de citron. Nettoyez régulièrement les bras gicleurs comme indiqué dans la section « Nettoyage et entretien ».

Les motifs et les décorations sur les ustensiles de cuisine sont effacés.

- Les verres à motifs et les articles en porcelaine dont l'émail présente un motif ne peuvent pas être lavés dans le lave-vaisselle. Les fabricants de vaisselle en verre et en porcelaine ne recommandent pas de laver ce type de vaisselle au lave-vaisselle.

La vaisselle est rayée.

- Les ustensiles et accessoires de cuisine en aluminium ou contenant de l'aluminium ne doivent pas être lavés au lave-vaisselle.

- Il y a une fuite de sel. >>> Veillez à ne pas verser de sel autour de l'orifice de remplissage lorsque vous ajoutez du sel. L'épandage de sel peut provoquer des rayures. Assurez-vous que le couvercle de l'adoucisseur d'eau est fermé après avoir ajouté du sel. Nettoyez le sel répandu dans le lave-vaisselle en lançant le cycle de pré-lavage. Vérifiez le couvercle une fois de plus à la fin du cycle, car les particules de sel restantes sous le couvercle se dissolvent lors de l'étape de pré-lavage, et le couvercle peut donc se desserrer.
- Le réglage de la dureté de l'eau est faible ou le niveau de sel est insuffisant. >>> Vérifiez le réglage de la dureté de l'eau en mesurant avec précision la dureté de l'eau du robinet.
- La vaisselle n'est pas disposée correctement. >>> Lorsque vous placez des verres et autres ustensiles de cuisine en verre dans le panier, ne les appuyez pas contre d'autres plats, mais sur les bords du panier, sur les étagères ou sur le fil de soutien du verre. Lorsque deux verres ou d'autres plats en cours de lavage se heurtent l'un à l'autre en raison de l'impact de l'eau pendant l'opération de lavage, cela peut provoquer des rayures/brèches sur les surfaces.
- Une tache floue semblable à une souille de lait reste sur les verres, et ne peut être éliminée lorsqu'elle est essuyée à la main. Lorsqu'ils sont exposés à la lumière, on observe un aspect bleuâtre / couleur arc-en-ciel.
- Une quantité excessive de produit de rinçage est utilisée. >>> Réduisez le réglage du produit de rinçage. Lorsque vous ajoutez le produit de rinçage, nettoyez toujours le produit de rinçage qui a débordé aux alentours.
- De la corrosion s'est produite sur le verre à cause de l'eau douce. >>> Vérifiez le réglage de la dureté de l'eau en mesurant avec précision la dureté de l'eau du robinet. N'utilisez pas de sel si votre eau courante est douce (<5 dH). Utilisez des

cycles de lavage avec un réglage de température plus élevé (par exemple 60-65 degrés). Vous pouvez également utiliser des détergents de protection du verre disponibles dans le commerce.

De la mousse se forme dans le lave-vaisselle.

- La vaisselle est lavée à la main avec un détergent, puis placée dans le lave-vaisselle sans avoir été rincée au préalable. >>> Les détergents pour vaisselle destinés au lavage à la main ne présentent aucune caractéristique de contrôle de la mousse. Il n'est pas nécessaire de laver la vaisselle à la main avec du détergent avant de la mettre dans le lave-vaisselle. Il suffit de rincer la saleté grossière à la surface du plat avec de l'eau ou de la gratter avec une serviette en papier ou une fourchette.
- Du produit de rinçage a été renversé dans le lave-vaisselle lors de l'ajout de ce produit. >>> Veillez à ne pas renverser de produit de rinçage dans le lave-vaisselle lors de l'ajout de ce produit. Nettoyez le produit de rinçage renversé avec une serviette en papier.

- Le couvercle du réservoir de produit de rinçage est resté ouvert. >>> Veillez à fermer le couvercle du réservoir de produit de rinçage après avoir ajouté du produit de rinçage.

Les ustensiles se cassent

- La vaisselle est chargée de manière irrégulière. >>> Chargez la vaisselle tel que décrit dans le manuel d'utilisation.
- Les paniers sont surchargés. >>> Ne chargez pas les paniers au-delà de leur capacité.
- Il reste de l'eau dans le lave-vaisselle après le terme du cycle.
- Les filtres sont bouchés. >>> Vérifiez si le système de filtration est nettoyé. Nettoyez régulièrement le système de filtration comme indiqué dans la section « Nettoyage et entretien ».
- Le tuyau d'évacuation est obstrué / bloqué. >>> Inspectez le tuyau de drainage. Retirez le tuyau si nécessaire afin d'en retirer toute obstruction, puis réinstallez-le en suivant les instructions d'installation.

10 CLAUSE DE NON-RESPONSABILITÉ / AVERTISSEMENT

Les utilisateurs finaux peuvent réparer certaines pannes (simples) sans causer de problèmes de sécurité ou d'utilisation dangereuse, à condition de le faire conformément aux instructions suivantes. (Voir la section « Je veux faire les réparations moi-même »).

Dès lors, à l'exception des pièces spécifiées dans la section "Je veux faire les réparations moi-même" qui peuvent être réparées par les utilisateurs finaux, la réparation par une station de service agréée est fortement recommandée pour éviter les problèmes de sécurité et est obligatoire pour la poursuite Ariston de la garantie du produit Marka.

JE VEUX FAIRE LES RÉPARATIONS MOI-MÊME

Les réparations à effectuer par les utilisateurs finaux peuvent être réalisées pour les pièces détachées suivantes : Alimentations externes, Télécommande. (La liste actuelle des pièces détachées est disponible à l'adresse suivante à partir du 1er mars 2021)

En outre, pour garantir la sécurité du produit et éviter tout risque de blessure grave, les réparations doivent être effectuées conformément aux instructions figurant dans le manuel d'utilisation ou à l'adresse . Pour votre sécurité, débranchez le produit avant d'effectuer toute réparation.

Ne saurait être tenu responsable des problèmes de sécurité qui pourraient survenir à la suite d'opérations de réparation ou de tentatives par les utilisateurs finaux de réparer des pièces autres que celles spéci-

fiées dans les manuels d'utilisation ou conformément aux instructions figurant à l'adresse et aux pièces figurant dans la liste actuelle des pièces disponibles à Ariston l'adresse. Dans de tels cas, la garantie du produit Ariston sera invalide.

Pour cette raison, il est fortement recommandé aux utilisateurs finaux de ne pas effectuer eux-mêmes les opérations de réparation des pièces autres que les pièces de rechange mentionnées ci-dessus et de s'adresser, le cas échéant, à un centre de service agréé. De telles tentatives de réparation par les utilisateurs finaux peuvent poser des problèmes de sécurité, endommager le produit et entraîner des incendies, des inondations, des chocs électriques et des blessures graves.

Les réparations des pièces suivantes, entre autres, doivent être effectuées par des centres de service agréés : L'alimentation interne, les condensateurs, les batteries et les accumulateurs, etc.

Le fabricant/vendeur ne peut être tenu responsable du non-respect de ces dispositions par les utilisateurs finaux.



